

南通文庙安全防范系统

施工图设计图

建设单位：南通市文化馆

设计单位：江苏省建筑材料研究设计院有限公司

日期：二零二二年七月

图纸目录

建设单位	南通市文化馆	工程编号		
设计单位	江苏省建筑材料研究院有限公司	阶段	设计	
项目名称	南通文庙安全防护系统	日期	2022.05.13	
序号	图号	图名	图幅	备注
01	NTWMAF-SM01	设计说明1	A2	
02	NTWMAF-SM02	设计说明2	A2	
03	NTWMAF-SM03	设计图例及线缆标注说明	A2	
04	NTWMAF-X101	安全技术防范系统总图	A2	
05	NTWMAF-X102	UPS电源及供电系统图	A2	
06	NTWMAF-BD01	入侵报警、出入口控制、通信对讲系统平面布置图(一)	A2	
07	NTWMAF-BD02	视频监控、语音复核系统平面布置图	A2	
08	NTWMAF-ZJ	室外周界防护平面布置图	A2	
09	NTWMAF-XC01	电子巡更路线图	A2	
10	NTWMAF-XC02	周界视频巡更路线图	A2	
11	NTWMAF-ZK01	监控中心及设备布局图	A2	
12	NTWMAF-ZK02	监控中心及设备间防雷接地示意图	A2	
13	NTWMAF-DY01	安防设备电源监测示意图	A2	
14	NTWMAF-DY02	报警设备安装大样图	A2	
15	NTWMAF-DY03	监控设备安装大样图	A2	
16	NTWMAF-DY04	出入口控制设备安装大样图	A2	
17	NTWMAF-DY05	防静电地板安装大样图	A2	
18	NTWMAF-DY06	室外管井安装大样图	A2	
19			A2	
20			A2	
21			A2	
22			A2	
23			A2	
24				
25				
26				
项目负责人		制图人		

图纸目录

建设单位	南通市文化馆	工程编号		
设计单位	江苏省建筑材料研究院有限公司	阶段	设计	
项目名称	南通文庙安全防护系统	日期	2022.05.13	
序号	图号	图名	图幅	备注
27				
28				
29				
30				
31				
32				
33				
34				
35				
36				
37				
38				
39				
40				
41				
42				
43				
44				
45				
46				
47				
48				
49				
50				
51				
52				
项目负责人		制图人		

江苏省工程勘察设计注册专用章
江苏省建筑材料研究院有限公司
资质证书 ZAX-NP02201732010033
编号
江苏省住房和城乡建设厅监制 (A)
有效期至二〇二三年七月二十六日

NO. 编号	DATE 日期	FORMS 表号
△		
△		
△		
△		
△		

江苏省建筑材料研究院有限公司
JIANGSU BUILDING MATERIALS
RESEARCH AND DESIGN INSTITUTE CO.
LTD

- NOTES (注释):
- 本套图幅之版权归本公司所有,未经设计单位授权,不得翻印、复制或传播。
 - 请勿以本图幅之图、一切或以其尺寸为准。
 - 承建人须按图施工,如有任何不符之处,应立即通知设计。

THE OWNERSHIP OF THE COPYRIGHT IN THIS DRAWING IS DECLARED BY THE PROVIDER OF THIS DRAWING FROM FROM ONCE IT HAS BEEN REPRODUCED OR USED OR REPRODUCTION OF THE DRAWING OR ANY PART THEREOF CAN BE MADE, BUT NOT SCALE REDUCE.
ALL DIMENSIONS SHOULD BE CHECKED ON SITE.

CLIENT (建设单位)
南通市文化馆

PROJECT (项目名称)
南通文庙安全防护系统

TITLE (图名)
目录

APPROVED BY (审批)

PROJECT APPROVED BY (项目审批)

DESIGNED BY (设计)

CHECKED BY (校核)

DRAWN BY (绘图)

DATE (日期)
2022.07.22

DWG NO. (图幅编号)
NTWMAF

SCALE (比例)
1:100

CAD RES. (CAD编号)
ML

设计说明 (I)

第一节、工程概况

南通文庙亦称孔庙，座落于南通市人民中路81号，位于南通老城区市中心主干道东端北侧，东接友谊桥，交通便捷。文庙始建于北宋乾兴元年(1022)，历经明清多次修缮、重建。现存建筑以大成殿为主体，构成一个四合院，连接东西两庑，构成一个四合院，主体建筑及院落占地面积约2563平方米，大成殿最后一次重建为元至正四年(公元1344年)。殿前有装设石栏的月台，与大殿相连。月台下有三株生机勃勃的粗壮古银杏。南通文庙东庑外，1981年建有碑廊，集中保存了原来置于明伦堂等处的石碑二十余块，为研究封建时代的科举制度提供了实物佐证。解放后，南通文庙建筑一直由文化部门(南通市文化馆)管理使用，经多次修缮，得到较好的保护。特别是2010年对大成殿进行了较为彻底的大修，尤其对大成殿梁架彩画进行了科学复原。

1983年6月，南通文庙被南通市人民政府公布为市级文物保护单位。2011年12月19日，南通文庙被江苏省人民政府公布为省级文物保护单位。

按照GB/T2002《文物系统博物馆风险等级和安全防护级别的规定》，南通文庙总体为二级风险单位，按照“安全防护系统的防护级别应与防护对象的风险等级相适应”的原则，对南通文庙采取整体二级防护措施。

第二节、工程实施范围

本工程为“南通文庙安防系统”，本次工程实施的实施范围：南通文庙保护范围内的建筑、展厅以及室外周界。本次安全技术防范系统涉及各子系统有：

- 1、入侵报警系统；2、视频监控子系统；3、声音复核系统；4、辅助照明系统；5、出入口控制系统；6、专用通信对讲系统；7、电子巡更系统；8、出入口管理及客流统计系统；9、UPS供电系统；10、防雷接地系统；11、监控系统；12、综合布线系统。

第三节、设计标准及规范

《文物系统博物馆安全防护工程设计与规范》GB/T16571-2012	《防盗报警控制器通用技术条件》GB 12663-2001	《文物系统博物馆风险等级和安全防护级别的规定》GA/T27-2002
《安全防范工程程序与要求》GA/T75-1994	《安全防范工程技术标准》GB 50348-2018	《建筑设计防火规范》GB 50016-2006
《安全防范系统验收规则》GA 308-2001	《视频安防监控系统工程设计规范》GB 50395-2007	《入侵和紧急报警系统工程设计规范》GB 50394-2007
《建筑物防雷设计规范》GB 50057-2010	《出入口控制系统工程设计规范》GB 50396-2007	《入侵报警系统技术要求》GA/T368-2001

第四节、南通文庙安防系统性能指标

- 1、系统漏报警为“0”；2、系统漏报警时，在报警响应时间“ $\leq 2S$ ”；3、系统报警响应时间“ $\leq 2S$ ”；4、系统报警声压“ $\geq 100dB(A)$ ”；5、声音复核、图像复核与报警联动自动切换时间“ $\leq 2S$ ”；6、报警响应时间“ $\leq 3min$ ”；7、入侵延迟时间“ $\geq 8min$ ”；8、视频监控信息存储时间“ ≥ 90 天”；9、入侵和紧急报警系统备用电源容量保证系统正常工作时间“ $\geq 8h$ ”；10、视频监控设备备用电源容量保证系统正常工作时间“ $\geq 1h$ ”；11、周界装置闪光灯照明时，两灯之间距离地面高度加处的最低照度“ $\geq 20lx$ ”；12、系统设备的平均无故障间隔时间“ $\geq 20000h$ ”；13、系统验收后首次故障时间“ ≥ 3 个月”。

第五节、各子系统通用说明

- 1、除注明外，各系统垂直电缆均沿墙顶角隐蔽敷设，水平电缆沿屋顶梁柱边角敷设。到各个子系统设备前端的支线水平电缆从线槽引出后水平穿沿墙体敷设，所有管线采取明敷方式。
- 2、除注明外，各系统走线槽(管)均沿墙顶或梁柱隐蔽敷设。
- 3、根据用户日后的使用和维护要求，金属线槽(管)及主干线缆实施均已考虑预留一定的空间。
- 4、除注明外，各子系统的各类规格线缆，当在各层分线(接)箱内外接时，均设计预留余量，以便日后维护扩容。
- 5、机房内各系统线缆在各中心控制设备引出前可在机房内盘留3.0m左右，以便于设备接入和日后维护扩容。
- 6、安防各系统水平线缆敷设时，凡距离超过30m处，均需加过路箱或过路盒，过路盒采用优质86H60、86H66面板(厚1.2)。
- 7、除注明外，系统各水平钢管和金属走线槽，穿越建筑(结构)变形缝时均需做特殊处理。
- 8、除注明外，所有标注尺寸单位皆为毫米(mm)。
- 9、各个系统前端设备线缆汇集到中心控制室。

第六节、各子系统说明

- 1、入侵和紧急报警子系统
1.1、系统包括：前端设备(报警探测器、报警主机、报警键盘、防区模块等)。系统中所有用电设备均由监控中心UPS进行集中供电。
1.2、吸顶型探测器安装在各层吊顶或垂直墙面上，安装在垂直墙面上，安装高度 ≥ 2.5 米；紧急报警按钮安装在垂直墙面上，安装高度距地面约1.4米处；玻璃破碎探测器吸顶安装在墙面或吊顶上；微波探测器安装在吊顶或墙壁；振动探测器的沿墙或建筑屋檐敷设；各类红外探测器安装在热探测器和高强度磁探测附近。
1.3、系统采用网络总线制结构，前端设备布线至就近的防区模块，再由各个防区模块通过网络防区模块通过光纤网络综合网络系统至机房报警主机处。入侵探测器采用ZR-RV-6*1.0(含信号线和电源线)，紧急报警按钮采用ZR-RV-2*1.0(信号线)。
- 2、视频监控系统
2.1、本系统采用数字网络监控系统，系统包括：前端设备(数字网络枪型摄像机、半球型摄像机)、信号传输部分(六类非屏蔽网线、光纤)、后端设备(监控管理平台、视频存储设备、视频监控键盘、视频监控屏幕墙等设备)。
2.2、半球型摄像机和部分枪型摄像机安装在室内吊顶处，安装在室内垂直墙面上或室外的枪型摄像机采用壁挂支架方式安装，安装高度 ≥ 2.5 米。
2.3、所有摄像机电源及中継电源(交换机等)均由机房内UPS集中供电(AC220V)，配电箱采用不锈钢304材质安装在室外隐蔽处，根据现场情况选择壁挂或落地(落地安装制作高于地面200mm基础)安装，输出至摄像机为12V DC(枪型摄像机)和半球型摄像机)。

NO.	编号	DATE	REVISED BY
	△		
	△		
	△		
	△		
	△		
	△		

江苏南建筑材料研究院有限公司
JIANGSU BUILDING MATERIALS
RESEARCH AND DESIGN INSTITUTE CO.,
LTD.

- NOTES (重要事项)
1. 本设计图之更改及修改均由本所负责。
 2. 未经本所书面同意，不得复制或修改。
 3. 一切尺寸均以最新之标准、规范和图集尺寸为准。
 4. 本图之修改及更改均由本所负责。

THE OWNERSHIP OF THE COPYRIGHT IN THIS DRAWING IS
RESERVED BY THE PROVIDER OF THIS DRAWING FROM WHOM
CONSULT MUST BE OBTAINED BEFORE ANY USE OR REPRODUCTION
OF THE DRAWING OR ANY PART THEREOF CAN BE MADE.
NO PART SCALE ALLOWED
ALL DIMENSIONS SHOULD BE CHECKED ON SITE.

南通市文化馆
南通文庙安防系统
设计说明I

PROJECT APPROVED BY (项目经理)	王
DESIGNED BY (设计)	刘
SCALE (比例)	1:100
DATE (日期)	2022.07.22
JOB NO. (工程编号)	XTWMAF
DRAWING NO. (图框编号)	SM01

设计说明 (II)

2.4、所有摄像机采用六类非屏蔽网线(信号线)+ZR-RVV2*1.0(电源线),布线至室外设备箱内交换机,交换机采用光纤布线至监控中心或设备间,信号线布线长度 ≤ 90 米。

3、声光电报警系统

3.1、系统包括:前端拾音器、信号传输部分、后端音频存储和实时播放设备。系统中所有用电设备均由监控中心UPS进行集中供电。

3.2、前端拾音器和音频处理器安装在室内吊顶处,安装时避免强磁干扰。

3.3、所有前端设备的供电及报警信号线均采用ZR-RVV2*1.0,电源线布至就近的设备间配电箱内,报警信号线布至就近的摄像机内,音频信号线直接从前端拾音器敷设至监控中心后端设备。

4、辅助照明系统

4.1、本系统包括:前端设备(具备智能联动功能)与报警系统联动、供电设备及供电线路。系统中所有用电设备均由监控中心UPS进行集中供电。

4.2、所有前端设备的供电及信号线均采用ZR-RVV4*1.0,线缆布至就近的室外设备箱内,当摄像机旁探测器有报警信号时,信号线传输至报警平台外,同时通过报警系统联动控制端将联动信号传输至智能联动灯光设备,辅助其补光的摄像机覆盖区域旁照明灯开启。

5、专用对讲通信系统

5.1、系统包括:前端专用对讲分机、信号传输部分、后端专用对讲主机。系统中所有用电设备均由监控中心或设备间UPS进行集中供电。

5.2、前端专用对讲分机安装在专用底盒内,底盒埋于墙内,安装高度距地1.4米。

5.3、系统采用总线式结构,所有前端设备的供电及信号线均采用ZR-RVV-2*1.0六类非屏蔽网线,就近敷设至室外设备箱内交换机,再通过光缆传输至监控中心对讲主机。

6、出入口控制系统

6.1、门禁管理系统包括:前端设备(门禁读卡器、出门开关、磁力门锁)、中端设备(门禁控制器、交换机)、信号传输部分、后端管理软件及管理主机。系统中所有用电设备均由监控中心或设备间UPS进行集中供电。

6.2、门禁读卡器、出门开关安装在门内外侧,安装高度距地1.4米。中端设备和交换机安装在各个室外设备箱汇集点。

6.3、系统采用TCP/IP网络结构,前端读卡器、出门开关和磁力门锁布线至设备箱内门禁控制器,敷设线缆规格:ZR-RVP4*1.0+ZR-RVV4*1.0+ZR-RVV2*1.0;门禁控制器通过交换机,主干为六类非屏蔽网线敷设至中心控制室后端管理设备。

6.4、主出入口控制系统采用闸机控制,可通过预约、售票等方式实现客流控制等功能,前端识别设备有身份证识别、二维码识别、人脸识别、人脸识别识别模块并支持人脸识别及测温识别。闸机供电电源由UPS提供,采用FS-RW3*4.0。

7、电子巡查系统

7.1、采用原系统设备,包括:巡查主机、数据通信器、前端巡查读卡器、人员巡查卡。

7.2、系统应根据建筑物的使用功能和安全防范管理的要求,按照预先编制的保安人员巡查程序,通过信息阅读器或其他方式对保安人员巡查的工作状态(是否准时、是否遵守顺序等)进行监督、记录。

8、防爆安检系统

8.1、防爆安检系统主要对进入博物馆人员的行李及随身物品进行检查,防止人员携带危险品或易燃易爆物品进入博物馆,系统采用由金属探测安检门台、手持安全检测仪2台。

8.2、系统要求设备具备利用深度学习、大数据、人工智能等技术,不断优化禁限带品智能识别等技术,辅助安检人员对禁限带品的识别及检查。系统通过安检门自带的视频记录功能并传输至监控中心。

9、UPS供电系统

9.1、根据系统额定功率及冗余量设计UPS主机容量为15kVA,备用电源的容量可保证入侵和紧急报警设备持续供电大于8小时的供电时间,监控设备持续供电大于1小时的供电时间。

9.2、UPS不间断电源系统采用双路市电供电(根据现场市电供电情况确定),确保UPS供电系统的稳定性,不影响安防系统设备的正常运行。

10、防雷接地系统

10.1、机房防雷系统:根据《建筑物防雷设计规范》GB50057-2010等相关规范确定本建筑物为第三类防雷建筑物,机房设备采用二级防雷保护,第一级:安装在院内总配电箱;

标称放电电流(8/20 μ s):60kA,最大放电电流(8/20 μ s):100kA;第二级:安装在机房配电箱;标称放电电流(8/20 μ s):40kA;未级:安装在监控中心内安防各子系统设备机柜内;

标称放电电流 I_{max} :3.5kA,最大放电电流 I_{max} :10kA。

10.2、室外周界视频监控机处加装防雷器,并就近接地,保障设备免受感应雷电流侵袭。

10.3、沿机房防静电地板下方周圈设置均压带,并接至新建地网,保障监控中心内接地电阻 $<1\Omega$ 。将监控中心和设备间内所有避雷器、金属管、桥架、设备柜柜壳、静电地板等均就近接入均压带,室外立柱杆及弱电箱制作独立地网,保障室外设备接地电阻 $<4\Omega$ 。

11、其他说明

11.1、当各建筑管沟施工及导线敷设完毕后,均需对所有预埋用防火材料进行防火封堵,所有设备、管、箱体等均需做与墙体相协调的伪装处理。

11.2、室外弱电箱采用不锈钢箱体,箱体安装基础为混凝土浇筑,并做伪装处理。

11.3、凡与施工有关而未说明之处,参见国家、地方标准图集施工,或与建设方及监理方协商解决。

NO.	编号	REV. 日期	REV. 备注
	Δ		
	Δ		
	Δ		
	Δ		
	Δ		
	Δ		

江苏省建筑材料研究所设计院有限公司
JIANGSU BUILDING MATERIALS
RESEARCH AND DESIGN INSTITUTE CO.,
LTD.

NOTES (修改事项)

1. 未设计圈点标注修改内容均有所。
2. 未标注修改内容均有所。
3. 未标注修改内容均有所。

THE OWNERSHIP OF THE COPYRIGHT IN THIS DRAWING IS
DECLARED BY THE PROVIDER OF THIS DRAWING FROM NOW
ONWARDS TO BE THE PROPERTY OF ANY PART THEREOF ON THE DATE
OF THE DRAWING OR ANY PART THEREOF ON THE DATE.
ALL DIMENSIONS SHOULD BE CHECKED ON SITE.

CLIENT (建设单位)

南通市文化馆

PROJECT (工程名称)

南通文化馆安防弱电系统

TITLE (图纸名称)

设计说明2

APPROVED BY (审核)

PROJECT APPROVED BY (项目审核)

DESIGNED BY (设计)

DRAWN BY (绘图)

SCALE (比例)

DATE (日期)

2022.07.22

JOB NO. (工程编号)

XTWJAF

REPORT NO. (报告编号)

SM02

江苏省工程勘察设计院有限公司	
江苏省建筑材料研究所设计院有限公司	
资质证书号	ZAX-NP02201732010033
编号	江苏省住房和城乡建设厅监制(A)
有效期	自二〇二〇年七月二十六日起

附录：安全防范系统通用图例说明表

序号	符号	名称	名称	序号	符号	名称
1		设备机柜	电子巡更卡器	29		电子巡更卡器
2		垂直引上(引下)标志	键盘+IC卡门禁读卡器	30		键盘+IC卡门禁读卡器
3		信箱桥架垂直高度变化标志	出门开关	31		出门开关
4		防火金属桥架(150*100mm、300*100mm)	无键盘IC读卡器	32		无键盘IC读卡器
5		8/16防区模块	人脸+IC读卡器	33		人脸+IC读卡器
6		红外幕帘探测器	双门磁力锁	34		双门磁力锁
7		壁挂式被动红外探测器	单门磁力锁	35		单门磁力锁
8		吸顶式被动红外探测器	门磁	36		门磁
9		多维驻波探测器	电插锁	37		电插锁
10		振动探测器	声光一体化报警器	38		声光一体化报警器
11		紧急报警按钮	音箱/语音提示音箱	39		音箱/语音提示音箱
12		玻璃破碎探测器	防爆安全检查系统	40		防爆安全检查系统
13		微波探测器	报警探测器无线转发器	41		报警探测器无线转发器
14		压力探测器(无线设备)	室外型设备箱500*600*200(mm)	42		室外型设备箱500*600*200(mm)
15		防拆报警探测器	室外型设备箱500*600*200(mm)	43		室外型设备箱500*600*200(mm)
16		声音复核探测器	室外型设备箱500*600*200(mm)	44		室外型设备箱500*600*200(mm)
17		红外光束探测器	室外型设备箱500*600*200(mm)	45		室外型设备箱500*600*200(mm)
18		激光电涡流探测器	室外型设备箱500*600*200(mm)	46		室外型设备箱500*600*200(mm)
19		星光线型动态智能网络球机	室外型设备箱500*600*200(mm)	47		室外型设备箱500*600*200(mm)
20		室外高速球型网络摄像机	室外型设备箱500*600*200(mm)	48		室外型设备箱500*600*200(mm)
21		星光线型网络高清摄像机	室外型设备箱500*600*200(mm)	49		室外型设备箱500*600*200(mm)
22		红外枪型网络高清摄像机	室外型设备箱500*600*200(mm)	50		室外型设备箱500*600*200(mm)
23		红外智能网络半球摄像机	室外型设备箱500*600*200(mm)	51		室外型设备箱500*600*200(mm)
24		星光线半球网络高清摄像机	室外型设备箱500*600*200(mm)	52		室外型设备箱500*600*200(mm)
25		智能人脸网络高清摄像机	室外型设备箱500*600*200(mm)	53		室外型设备箱500*600*200(mm)
26		电筒半球型网络高清摄像机	室外型设备箱500*600*200(mm)	54		室外型设备箱500*600*200(mm)
27		室内可变焦球型网络摄像机	室外型设备箱500*600*200(mm)	55		室外型设备箱500*600*200(mm)
28		客流统计网络摄像机	室外型设备箱500*600*200(mm)	56		室外型设备箱500*600*200(mm)

附录：工程设备线缆、管材规格标注说明

$\text{---V}^n\text{---}$	视频信号线：六类非屏蔽网线UTP-12-6E-4P 电源线：ZR-RVV-2x1.0 管材：KRG φ25*1
$\text{---IR}^n\text{---}$	被动红外探测器(壁挂、吸顶)、红外幕帘探测器、无线转发器、 信号线、电源线：ZR-RVV-6x1.0 管材：KRG φ25*1 玻璃破碎探测器，信号线、电源线：ZR-RVV-6x1.0 管材：KRG φ25*1 多维驻波探测器，信号线、电源线：ZR-RVV-6x1.0 管材：KRG φ25*1 振动探测器，信号线、电源线：ZR-RVV-6x1.0 管材：KRG φ25*1 微波探测器，信号线、电源线：ZR-RVV-6x1.0 管材：KRG φ25*1 巡更读卡器，信号线、电源线：ZR-RVV-4x1.0 管材：KRG φ25*1 报警按钮、防拆报警器信号线：ZR-RVV-2x1.0 管材：KRG φ25*1 声强探测报警支线、电源线：ZR-RVV-4x1.0 管材：KRG φ25*2 声强探测音频信号线：ZR-RWVP-2x1.0 管材：KRG φ25*1 专用通信对讲机：UTP-12-6E-4P+ZR-RVV-4x1.0 管材：KRG φ25*1 通信线：六类非屏蔽网线UTP-12-6E-4P 电源线：ZR-RVV-3x2.5 管材：KRG φ25*1 红对外射探测器电源线、信号线：ZR-RVV-4x1.0+ZR-RVV-2x1.0 管材：KRG φ25*1 门禁控制器到门磁、门磁、读卡器、出门开关信号线/电源线： ZR-RVV-4*1.0+ZR-RVV-5*1.0+ZR-RVV-2*1.0 管材：KRG φ25*2

注：敷设的线缆、管材及桥架等全部应采用国际及阻燃型规格，室外敷设的线缆全部采用室外埋防水线缆。

n =数量与所连接的设备数量相等

江苏省工程勘察设计专用章
江苏省建筑材料研究院设计有限公司
资质证书号 ZAX-NP02201732010033
编号
江苏省住房和城乡建设厅监制(A)
有效期至二〇二三年七月二十六日

REVISIONS 变更记录		
NO. 编号	DATE 日期	REMARKS 备注
△		
△		
△		
△		
△		
△		

江苏省建筑材料研究院设计有限公司 JIANGSU BUILDING MATERIALS RESEARCH AND DESIGN INSTITUTE CO., LTD.

NOTES (注释和说明)
1. 本设计图之版权归设计方所有。
未经设计方书面同意，不得复制或
用于其他工程或项目。一经发现，
设计方概不
承认。凡涉及侵权或纠纷，如设计方不
能证明，设计方不承担任何

THE OWNERSHIP OF THE COPYRIGHT IN THIS DRAWING IS RESERVED BY THE PROVIDER OF THIS DRAWING FROM WHOM CONSULT MUST BE OBTAINED BEFORE ANY USE OR REPRODUCTION OF THE DRAWING OR ANY PART THEREOF CAN BE MADE. NO PART SCALE REPRODUCE ALL DIMENSIONS SHOULD BE CHECKED ON SITE.

CLIENT (建设单位) 南通市文化馆

PROJECT (工程名称) 南通文庙安防弱电系统

TITLE (图名等) 设计图例及线缆标注说明

APPROVED BY (审核) [Signature]

PROJECT APPROVED BY (项目经理) [Signature]

DESIGNED BY (设计) [Signature]

DRAWN BY (绘图) [Signature]

SCALE (比例) 1:100

DATE (日期) 2022.07.22

JOB NO. (工程编号) XTWMAF
DRAWING NO. (图样编号) SM03

NO.	编号	DATE	日期	REVISIONS	备注
1	△				
2	△				
3	△				
4	△				
5	△				

江苏省建筑材料研究院有限公司
JIANGSU BUILDING MATERIALS
RESEARCH AND DESIGN INSTITUTE CO.,
LTD.

- NOTES (注意事项)
1. 本设计图之版权为本公司所有。
未经设计单位同意，不得翻印、
复制或传播，一经发现，
一切法律责任，
概由设计单位承担。
 2. 凡有修改，
须经设计单位同意，
并须经设计单位
签字确认。
 3. 本设计图之版权归本公司所有。
未经设计单位同意，
不得翻印、复制或传播，
一经发现，
一切法律责任，
概由设计单位承担。

THE OWNERSHIP OF THE COPYRIGHT IN THIS DRAWING IS
RETAINED BY THE PROVIDER OF THIS DRAWING FROM WHOM
CONSENT MUST BE OBTAINED BEFORE ANY USE OR REPRODUCTION
OF THE DRAWING OR ANY PART THEREOF CAN BE MADE.
NO PART SCALE DRAWING
ALL DIMENSIONS SHOULD BE CHECKED ON SITE.

CLIENT (建设单位)
南通市文化馆

PROJECT (项目名称)
南通文庙安全防护系统

TITLE (图名)
安全技术防范系统总图

APPROVED BY (审批)
[Signature]

PROJECT APPROVED BY (项目审批)
[Signature]

DESIGNED BY (设计)
[Signature]

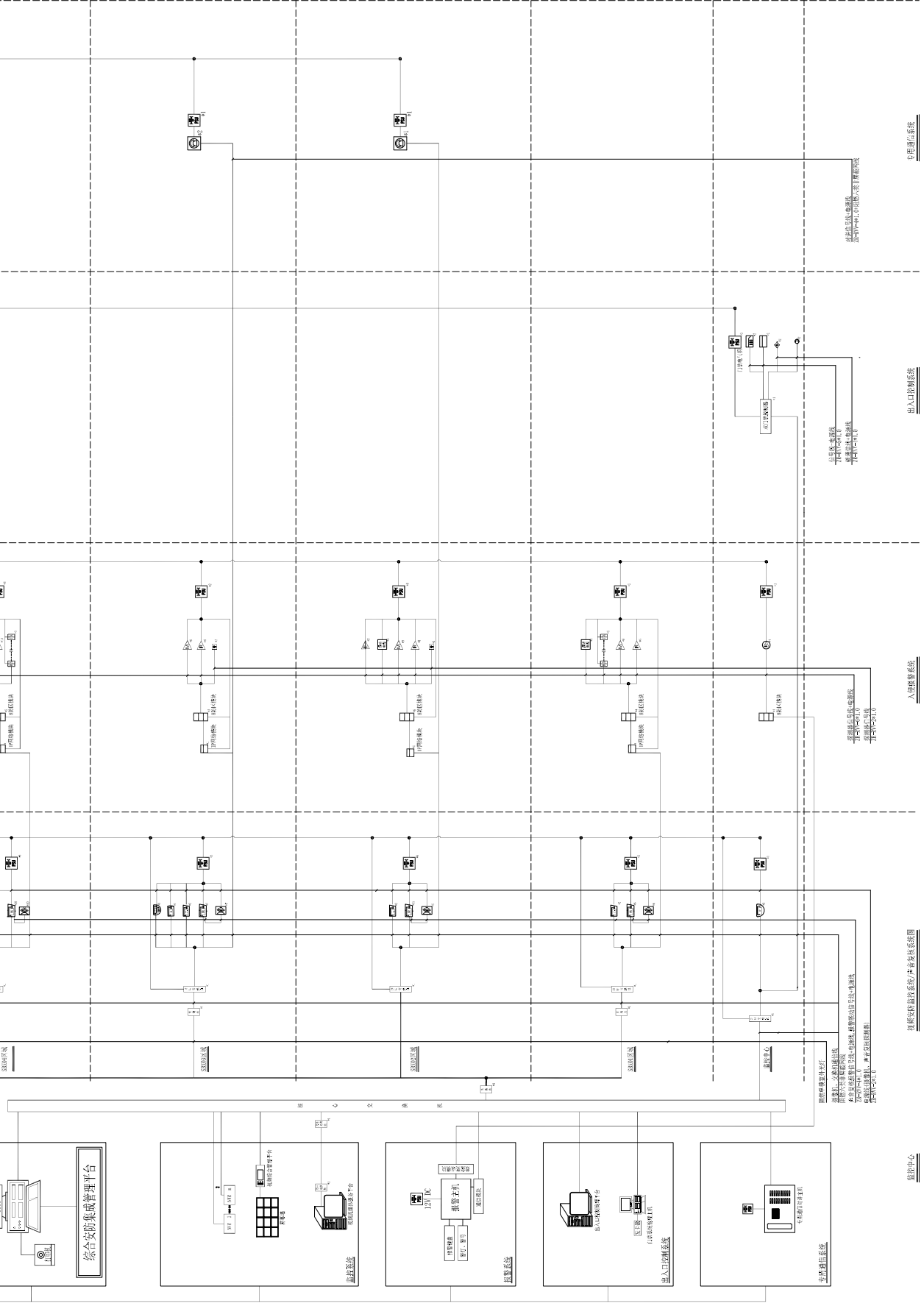
SCALE (比例)
1:100

DATE (日期)
2022.07.22

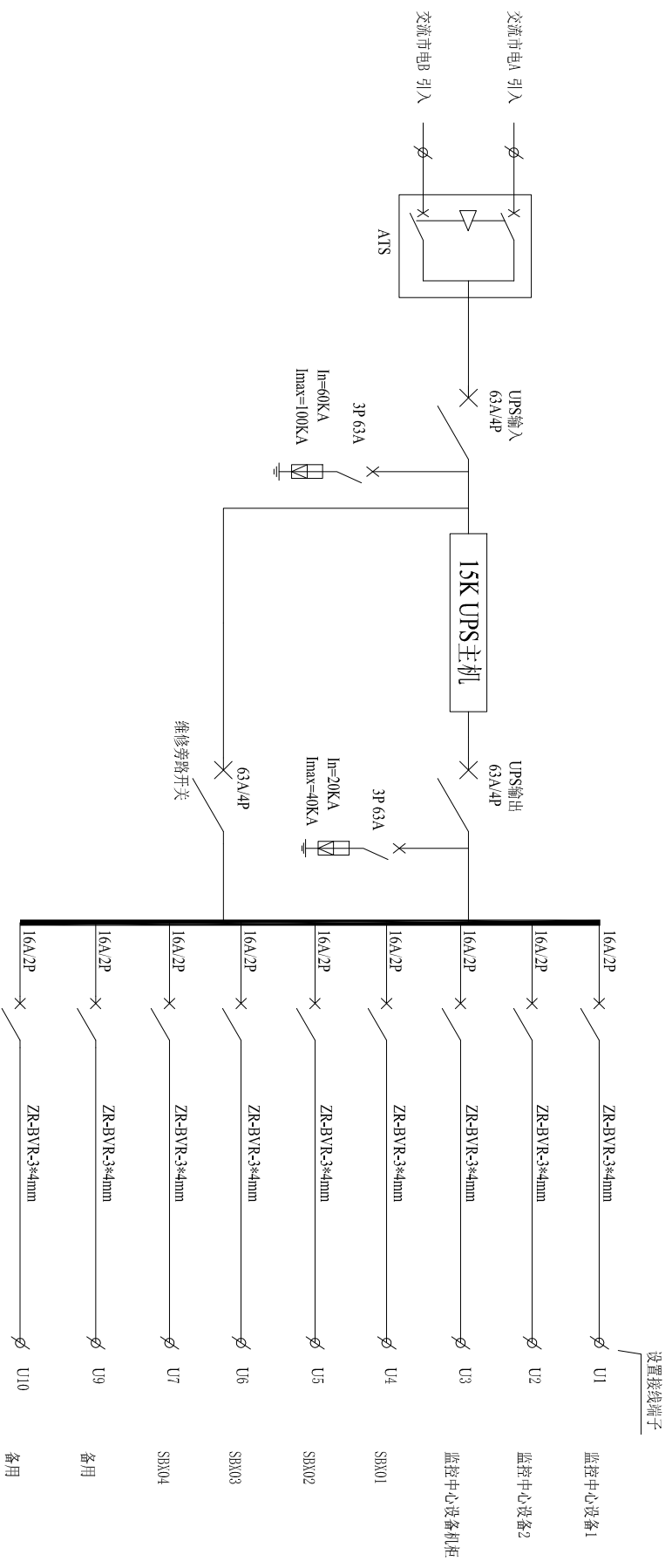
JOB NO. (工程编号)
NTMMAF

DRAWING NO. (图号)
X101

江苏省工程勘察设计研究院有限公司
江苏省建筑材料研究院有限公司
资质证书号 ZAX-NP022017320100033
编号
江苏省住房和城乡建设厅监制(A)
有效期至二〇二三年七月二十六日



弱电系统
视频监控子系统
入侵报警子系统
出入口控制子系统
周界防范子系统
火灾报警子系统
防雷系统



UPS供电系统

江苏省工程勘察设计出图专用章	
江苏省建筑材料研究所设计有限公司	
资质证书 ZAX-IMP02201732010033	
编号	
有效期至二〇二三年七月二十六日	

NO.	编号	日期	内容
△			
△			
△			
△			

江苏建筑材料研究所设计院有限公司
JIANGSU BUILDING MATERIALS RESEARCH AND DESIGN INSTITUTE CO., LTD.

- 注意事项
1. 本设计图之版权归本公司所有，未经设计单位授权，不得复制或用于其他项目。
 2. 请勿随意修改或涂改，一切修改须经设计单位同意。
 3. 承建人须按图施工，如有任何不符之处，应及时通知设计单位。

THE OWNERSHIP OF THE COPYRIGHT IN THIS DRAWING IS DECLARED BY THE PROVIDER OF THIS DRAWING FROM WHICH COPIES MUST BE OBTAINED BEFORE ANY USE OR REPRODUCTION OF THE DRAWING OR ANY PART THEREOF CAN BE MADE. DO NOT SCALE DRAWING. ALL DIMENSIONS SHOULD BE CHECKED ON SITE.

CLIENT (建设单位)
南通市文化馆

PROJECT (项目名称)
南通文庙安全防范系统

TITLE (图名/卷号)
UPS电源及供电系统图

APPROVED BY (审批)
[Signature]

PROJECT APPROVED BY (项目审批)
[Signature]

DESIGNED BY (设计)
[Signature]

CHECKED BY (校核)
[Signature]

DRAWN BY (绘图)
[Signature]

DATE (日期)
2022.07.22

JOB NO. (工程编号)
XT02

SCALE (比例)
1:100

DATE (日期)
2022.07.22

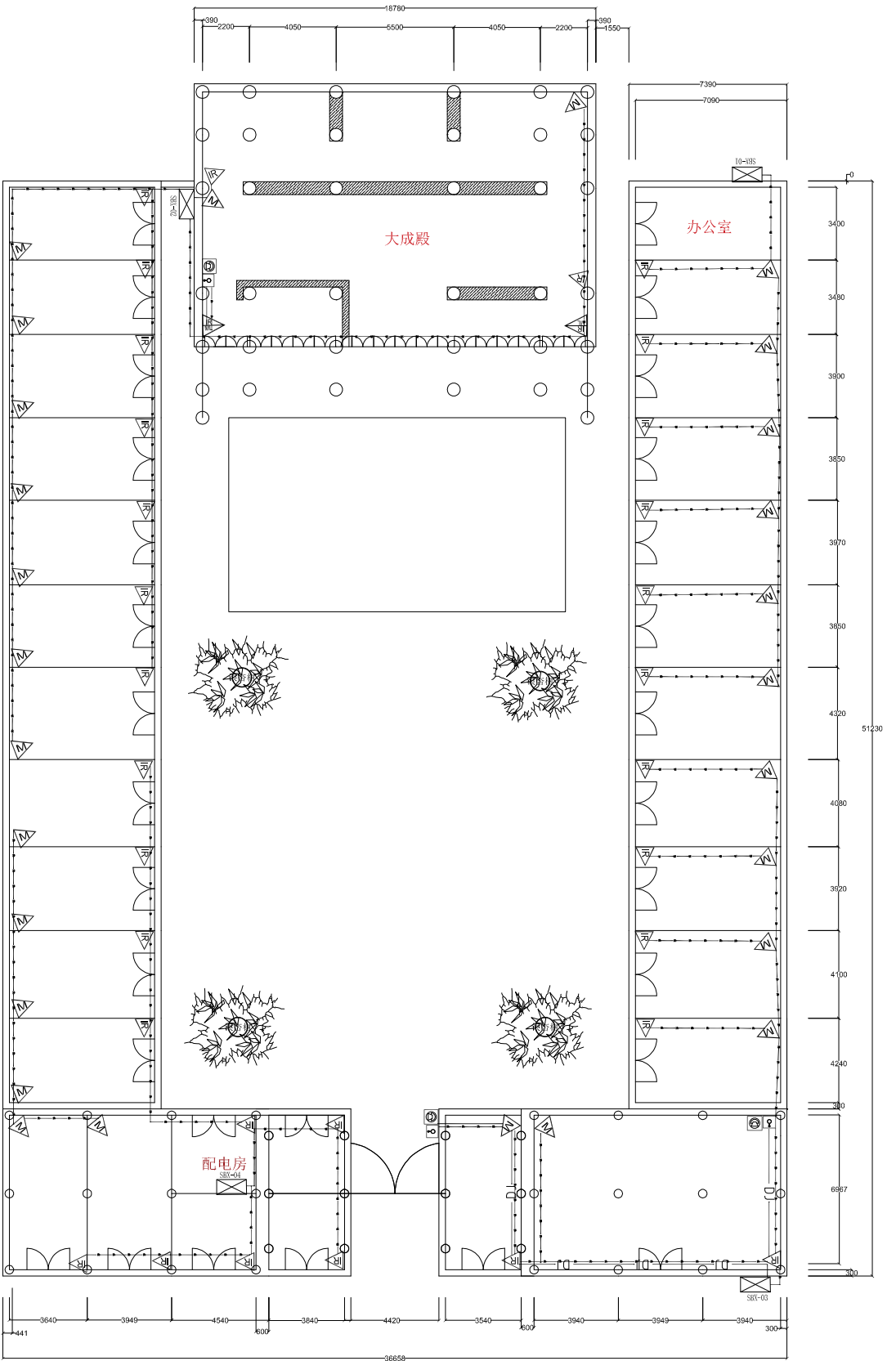
SCALE (比例)
1:100

DATE (日期)
2022.07.22

SCALE (比例)
1:100

DATE (日期)
2022.07.22

SCALE (比例)
1:100



入侵紧急报警、通信对讲系统平面布置图

江苏省工程勘察设计院出图专用章
江苏省建筑材料研究院有限公司
资质证书 ZAX-NPQ2201732010033
编号
江苏省住房和城乡建设厅监制 (A)
有效期至二〇二三年七月二十六日

图例	图例名称	单位	数量
△	壁挂式对讲机终端	台	30
▽	有线探测器	台	27
□	红外探测器	台	2
○	声光报警器	台	3
②	紧急报警按钮	台	3

NO.	NO.	NO.	NO.
△	△	△	△
△	△	△	△
△	△	△	△
△	△	△	△

江苏建筑材料研究院有限公司
JIANGSU BUILDING MATERIALS
RESEARCH AND INSTITUTE CO.,
LTD.

- NOTES (注释)
1. 本设计图之版权归本公司所有, 未经我司书面许可, 不得复制或传播。
 2. 请勿随意更改尺寸, 一切标注以尺寸为准。
 3. 承建人须在施工现场, 如发现任何不符之处, 应立即通知设计方。

THE OWNERSHIP OF THE COPYRIGHT IN THIS DRAWING IS
DECLARED BY THE PROVIDER OF THIS DRAWING FROM NOW
ONWARDS MUST BE DECLARED BEFORE ANY USE OR REPRODUCTION
OF THE DRAWING OR ANY PART THEREOF CAN BE MADE.
DO NOT SCALE DRAWING
ALL DIMENSIONS SHOULD BE CHECKED ON SITE.

CLIENT (客户名称)
南通市文化馆

PROJECT (项目名称)
南通文庙安全防范系统

TITLE (图名)
入侵紧急报警与通信对讲系统平面布置图

APPROVED BY (审批)
[Signature]

DESIGNED BY (设计)
[Signature]

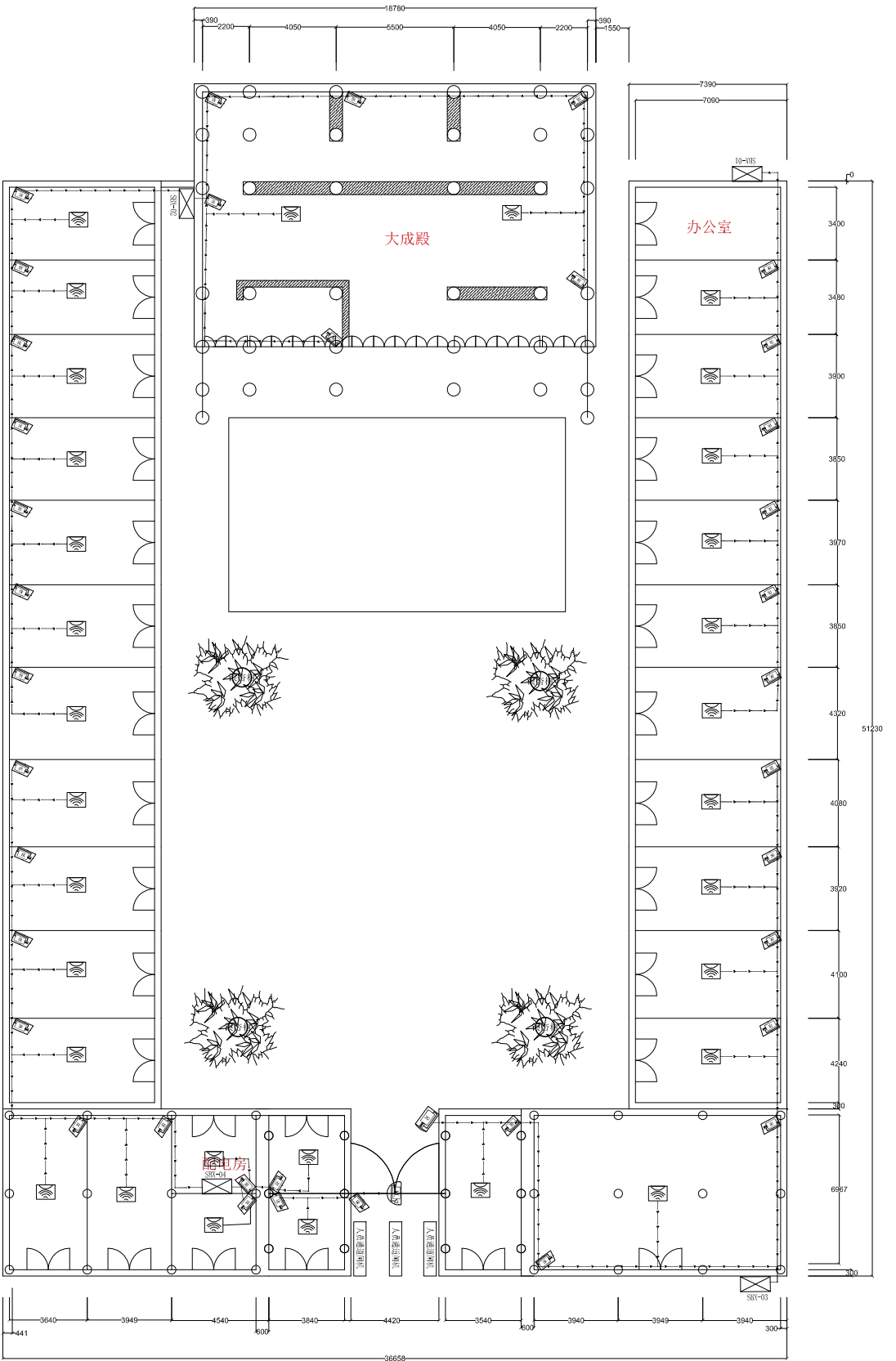
CHECKED BY (校核)
[Signature]

DATE (日期)
2022.07.22

JOB NO. (工程编号)
NTMDF

SCALE (比例)
1:100

NO. (图号)
B001



江苏省工程勘察设计出图专用章
 江苏省建筑材料研究院有限公司
 资质证书 ZAK-NPQ2201732010033
 编号
 江苏省住房和城乡建设厅监制 (A)
 有效期至二〇二三年七月二十六日

视频监控与声音复核系统平面布置图

图例	图例名称	单位	数量
	目标检测网络摄像机	台	32
	目标检测网络+球摄像机	台	0
	室内网络高清网络摄像机	台	0
	声音复核设备	台	31
	智能人脸识别网络摄像机	台	1
	安装软件网络高清摄像机	台	1
	人脸识别相机	台	4

NO. 编号	日期 日期	内容 备注
△		
△		
△		
△		

江苏省建筑材料研究院有限公司
 JIANGSU BUILDING MATERIALS
 RESEARCH INSTITUTE CO.,
 LTD.

- 注释 (注释)
1. 本设计图之版权归本公司所有, 未经设计单位授权, 不得翻印。
 2. 请勿随意修改数据, 一切均以最终尺寸为准。
 3. 承建人须在施工现场, 如发现任何不符之处, 应立即通知设计单位。

THE OWNERSHIP OF THE COPYRIGHT IN THIS DRAWING IS DECLARED BY THE PROVIDER OF THIS DRAWING FROM NOW ON. ANY USE OR REPRODUCTION OF THE DRAWING OR ANY PART THEREOF CAN BE MADE, BUT NOT SALE, RENTING, OR ANY OTHER COMMERCIAL PURPOSES, WITHOUT THE WRITTEN PERMISSION OF THE PROVIDER.

CLIENT (建设单位)
 南通市文化馆

PROJECT (项目名称)
 南通文庙安全防范系统

TITLE (图名)
 视频监控与声音复核系统平面图

APPROVED BY (审批)
 审批人: 王东

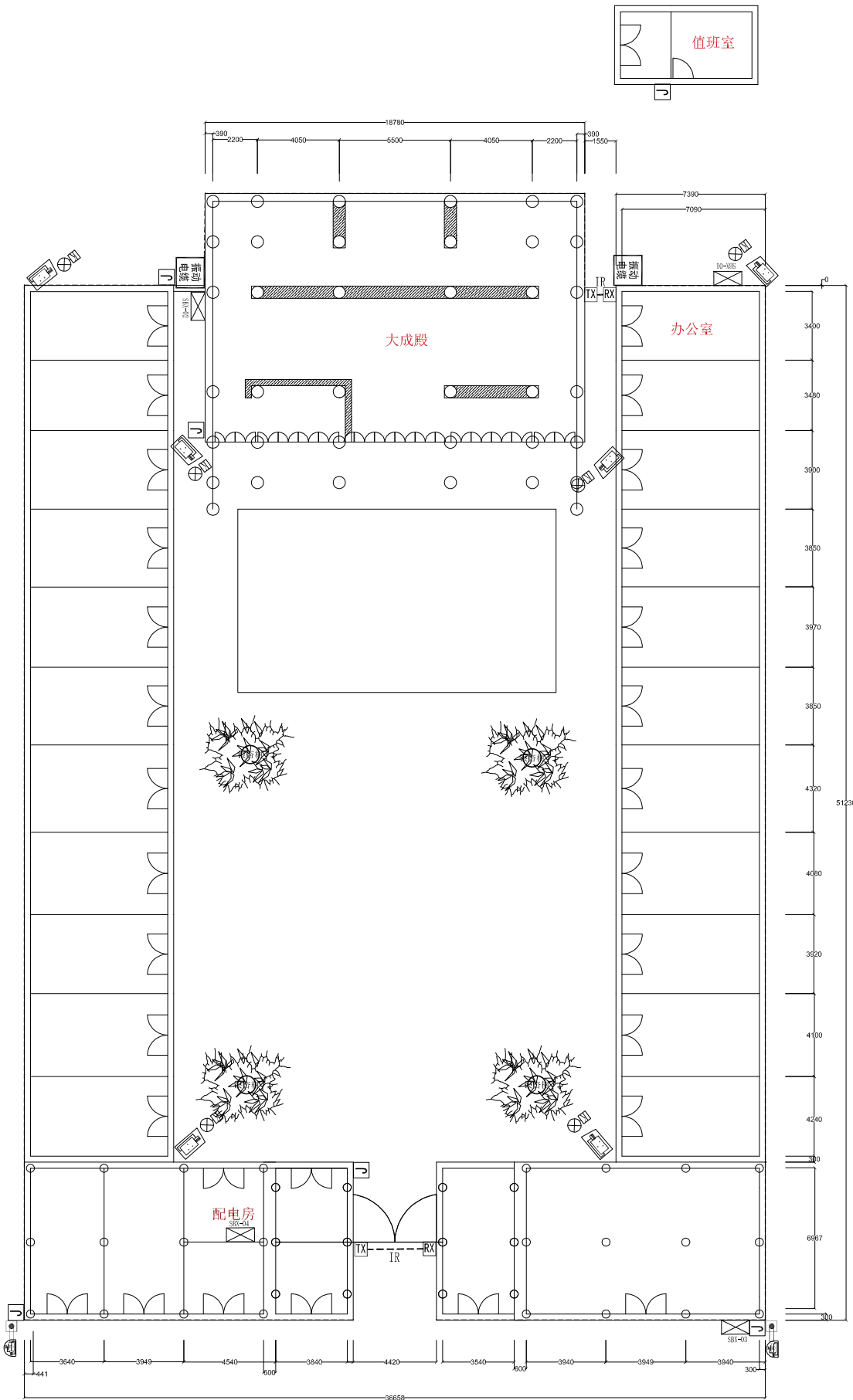
DESIGNED BY (设计)
 设计人: 孙元

CHECKED BY (校核)
 校核人: 孙元

DATE (日期)
 2022.07.22

DWG NO. (工程编号)
 NTKM-AP

CAD DES. (CAD编号)
 B002



室外周界防护平面布置图

江苏省工程建设设计专用章
江苏省建筑材料研究所设计股份有限公司
资质证书 ZAX-AP02201732010033
编号
江苏省住房和城乡建设厅监制(A)
有效期至二〇二三年七月二十六日

图例	图例名称	单位	数量
	摄像头(网络球型红外热成像仪)	台	6
	室外报警闪光灯(球型喇叭)	台	0
	室外普通玻璃门(防撬型)	台	2
	室外普通玻璃门(防撬型)	台	6
	室外普通玻璃门(防撬型)	台	2
	室外普通玻璃门(防撬型)	台	2
	室外普通玻璃门(防撬型)	台	6
	室外普通玻璃门(防撬型)	台	2
	室外普通玻璃门(防撬型)	台	2
	室外普通玻璃门(防撬型)	台	2

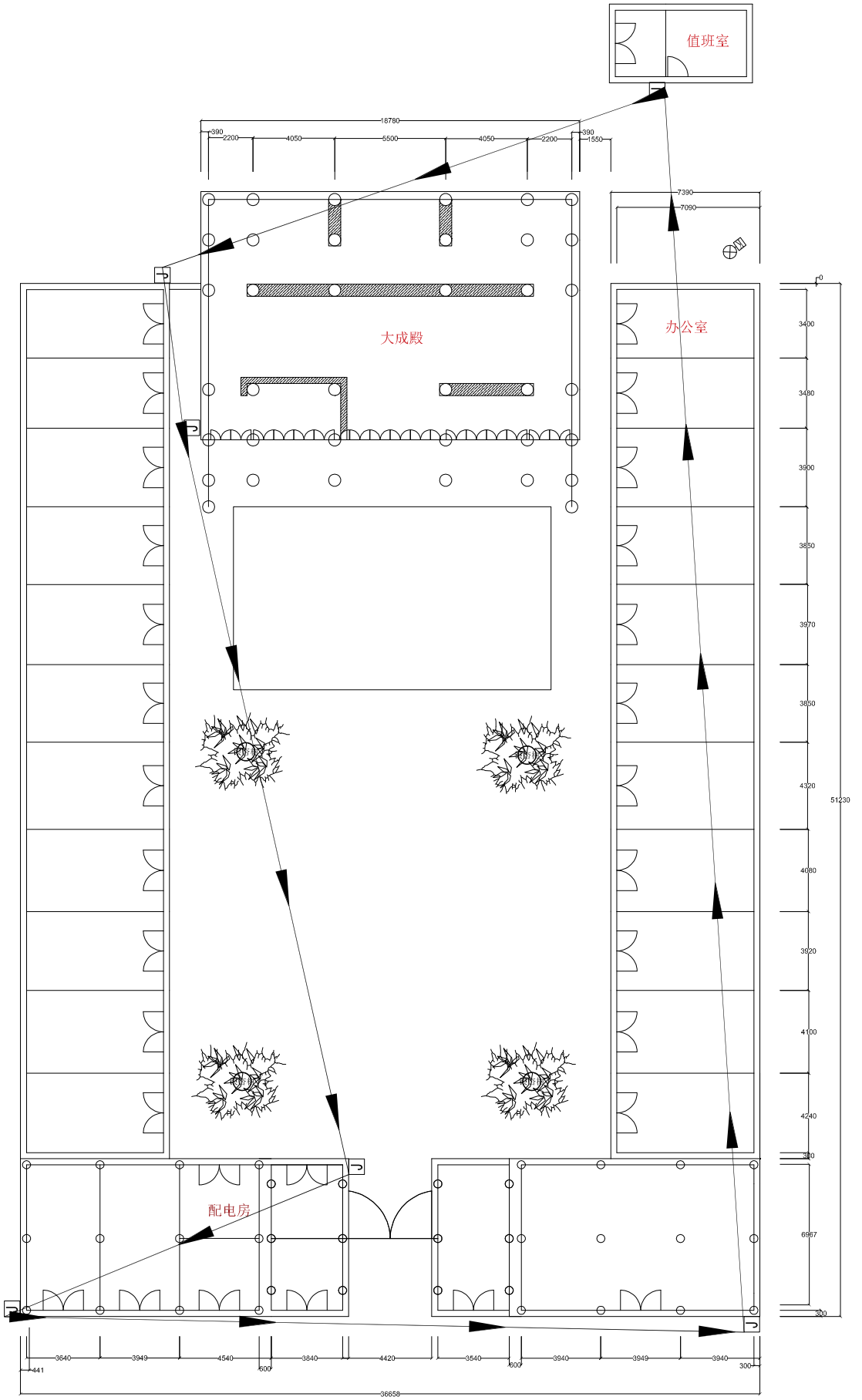
NO.	NO.	NO.	NO.
01	02	03	04
05	06	07	08
09	10	11	12
13	14	15	16
17	18	19	20
21	22	23	24
25	26	27	28
29	30	31	32
33	34	35	36
37	38	39	40
41	42	43	44
45	46	47	48
49	50	51	52
53	54	55	56
57	58	59	60
61	62	63	64
65	66	67	68
69	70	71	72
73	74	75	76
77	78	79	80
81	82	83	84
85	86	87	88
89	90	91	92
93	94	95	96
97	98	99	100

APPROVED BY (签字)	CHIEF DESIGNER (签字)
DESIGNED BY (签字)	DESKMAN BY (签字)
DATE (日期)	CAD DES. (CAD编号)
2022.07.22	
DWG NO. (工程编号)	REVISION NO. (修改编号)
NWMAEF	Z1

THE OWNERSHIP OF THE COPYRIGHT IN THIS DRAWING IS DECLARED BY THE PROVIDER OF THIS SERVICE FROM WHOM ORIGIN MUST BE DERIVED BEFORE ANY USE OR REPRODUCTION OF THE DRAWING OR ANY PART THEREOF CAN BE MADE. DO NOT SCALE DRAWING. ALL DIMENSIONS SHOULD BE CHECKED ON SITE.

NOTES (注释):
1. 本设计图之版权归江苏建筑材料研究所有限公司所有。
未经设计单位批准,不得翻印。
2. 请勿随意修改或更改,一切应以标准尺寸为准。
3. 承建人须在施工现场,如发现有不符之处,应立即通知设计单位。

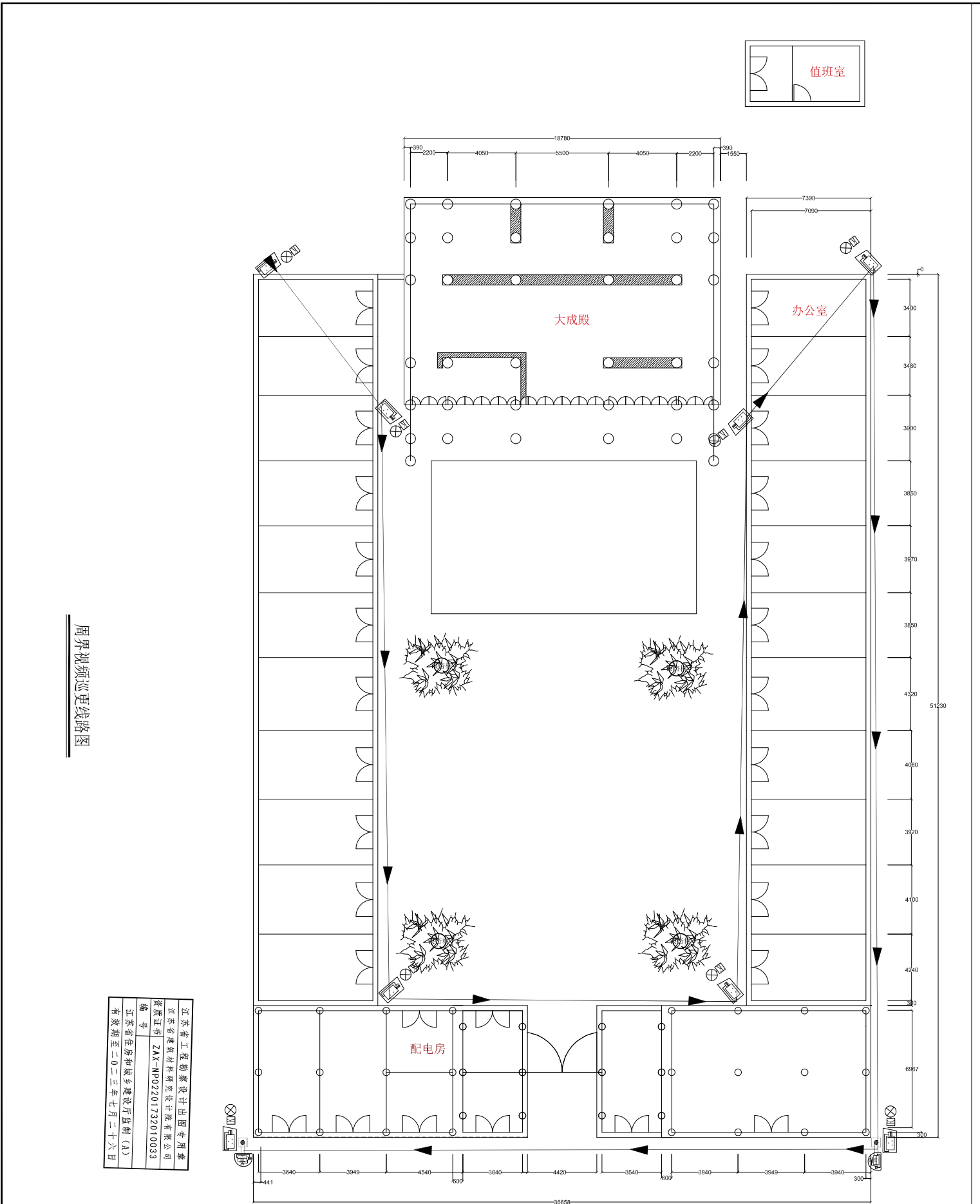
PROJECT (项目名称): 南通文庙安全防护系统
TITLE (图名): 室外周界防护平面布置图
APPROVED BY (审批):
CLIENT (客户名称): 南通历史文化馆



江苏省工程勘察设计专用章
江苏省建筑材料研究院有限公司
资质证书 ZAK-NP02201732010033
编号
江苏省住房和城乡建设厅监制(A)
有效期至二〇二三年七月二十六日

电子巡更路线图

REVISIONS 变更记录			
NO. 编号	日期 日期	内容 备注	
△			
△			
△			
△			
△			
DESIGNER (设计)	DRAWN BY (绘图)	CHECKED BY (校核)	APPROVED BY (审核)
孙元元	孙元元	孙元元	孙元元
PROJECT APPROVED BY (项目负责人)			
南通文通安全防范系统			
TITLE (图名/标题)			
电子巡更路线			
APPROVED BY (审批)			
PROJECT (项目编号)			
南通文通安全防范系统			
CLIENT (客户名称)			
南通市文化馆			
THE OWNERSHIP OF THE COPYRIGHT IN THIS DRAWING IS RESERVED BY THE PROVIDER OF THIS SERVICE FROM WHOM ORIGIN MUST BE OBTAINED BEFORE ANY USE OR REPRODUCTION OF THE DRAWING OR ANY PART THEREOF CAN BE MADE. DO NOT SCALE DRAWING. ALL DIMENSIONS SHOULD BE CHECKED ON SITE.			
NOTES (注释)			
1. 本设计图之版权归本公司所有, 未经我司书面许可, 不得复制或传播。 2. 请勿将本图用于任何商业用途, 一切须以标注尺寸为准。 3. 承建人须在施工现场, 如发现任何不符之处, 应立即通知设计单位。			
DATE (日期)	CAD DES. (CAD编号)		
2022.07.22			
DWG NO. (图样编号)	PROJECT NO. (项目编号)		
XTM04F	X001		

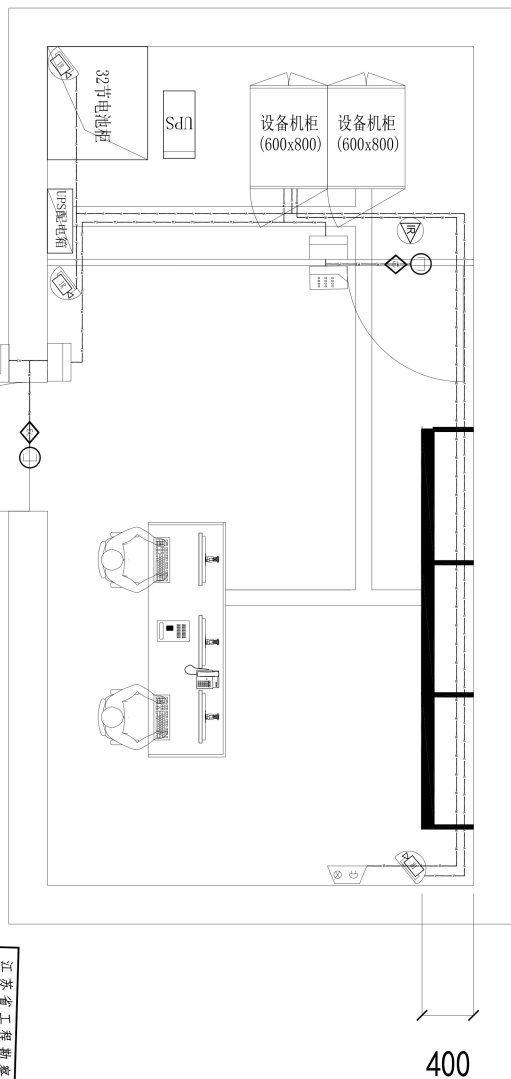


周界视频巡逻线路图

江苏省工程勘察设计专用章	
江苏省建筑材料研究院有限公司	
资质证书	ZAX-NP02201732010033
编号	
江苏省住房和城乡建设厅监制 (A)	
有效期至二〇二三年七月二十六日	

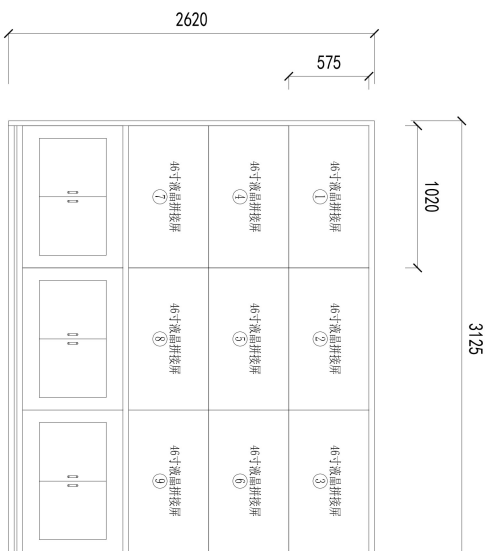
EHSIOWS 艾欧思		
图号	日期	备注
△		
△		
△		
△		
△		
<p>江苏省建筑材料研究院有限公司 JIANGSU BUILDING MATERIALS RESEARCH AND DESIGN INSTITUTE CO., LTD</p> <p>审核和 1. 本设计图之版权归本公司所有 未经设计单位授权, 不得翻印 2. 请勿将本图用于任何商业用途 3. 承建人须在投标文件中, 如及履行不 符之处, 应予以修正并签字</p> <p>THE OWNERSHIP OF THE COPYRIGHT IN THIS DRAWING IS DECLARED BY THE PROVIDER OF THIS DRAWING FROM NOW ONWARDS MUST BE RESERVED BEFORE ANY USE OR REPRODUCTION OF THE DRAWING OR ANY PART THEREOF CAN BE MADE. DO NOT SCALE DRAWING ALL DIMENSIONS SHOULD BE CHECKED ON SITE.</p>		
<p>CLIENT (客户名称) 南通市文化馆</p>		
<p>PROJECT (项目名称) 南通文庙安全防范系统</p>		
<p>TITLE (图纸名称) 周界视频巡逻线路图</p>		
<p>APPROVED BY (审批) [Signature]</p>		
<p>PROJECT APPROVED BY (项目审批) [Signature]</p>		
<p>APPROVED (审核) [Signature]</p>		
<p>DESIGNED BY (设计) [Signature]</p>		
<p>DRAWN BY (绘图) [Signature]</p>		
DATE (日期)	SCALE (比例)	
2022.07.22	1:100	
JOB NO. (工程编号)	CAD REF. (CAD编号)	
XTM04F	XC02	

3100



监控中心平面布置图

江苏省工程勘察设计出图专用章	
江苏省建筑勘察研究院设计有限公司	
资质证书编号	ZAX-NP02201732010033
江苏省住房和城乡建设厅监制 (A)	
有效期至二〇二三年七月二十六日	



屏幕墙布置图

- 说明:
- 1、监控中心装修(含墙面处理、吊顶、照明、空调等)应满足《数据中心设计规范》(GB50174-2017)的相关要求。
 - 2、本次设计包含UPS配电柜下端供电部分以及安防系统设备的设计。
 - 3、液晶拼接屏按使用需求规划,分为重点区域固定多画面显示、轮巡显示、安防联动显示等。
 - 4、采用46寸超窄边液晶拼接屏。

REVISIONS RECORD

NO. 编号	DATE 日期	REVISION 备注
△		
△		
△		
△		
△		
△		

江苏省建筑材料研究院设计有限公司
JIANGSU BUILDING MATERIALS
RESEARCH AND DESIGN INSTITUTE CO.,
LTD

- NOTES (注释事项)
1. 本设计图之版权归本公司所有,未经设计单位授权,不得翻印。
 2. 切勿按比例量取尺寸,一切均以标注尺寸为准。
 3. 承建人须在现场核对,如发现任何不符之处,应立即通知设计。

THE OWNERSHIP OF THE COPYRIGHT IN THIS DRAWING IS RETAINED BY THE PROVIDER OF THIS DRAWING FROM WHOM OWNERS MUST BE OBTAINED BEFORE ANY USE OR REPRODUCTION OF THE DRAWING OR ANY PART THEREOF CAN BE MADE. DO NOT SCALE DRAWING. ALL DIMENSIONS SHOULD BE CHECKED ON SITE.

CLIENT (建设单位)
南通市文化馆

PROJECT (工程名称)
南通文庙安全防护系统

TITLE (图名内容)
监控中心及设备间布局图

APPROVED BY (审批)
王东

PROJECT APPROVED BY (项目审批)
王东

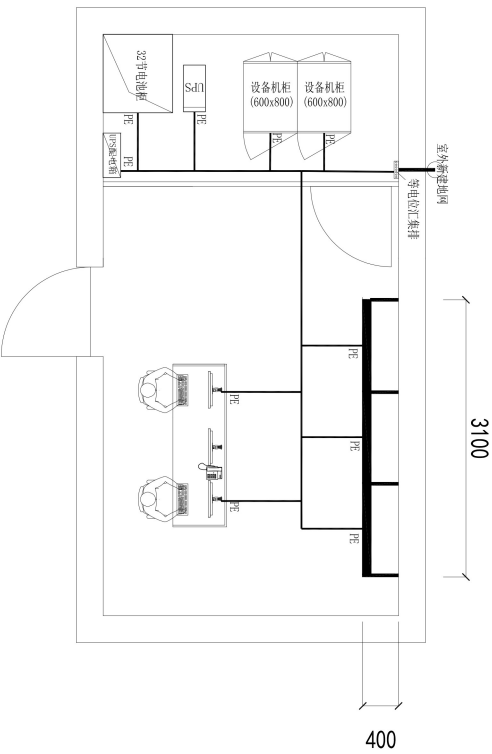
APPROVED BY (审批)
王东

DESIGNED BY (设计)
王东

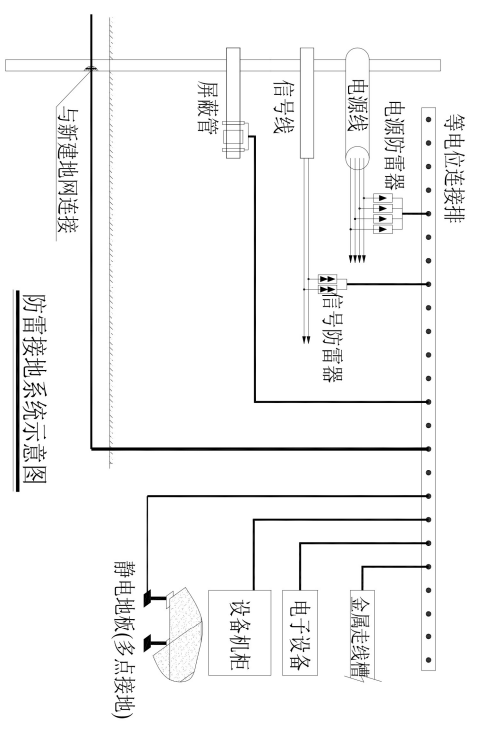
DATE (日期)
2022.07.22

DWG NO. (工程编号)
NTWMPF

DRAWING NO. (图样编号)
ZK01

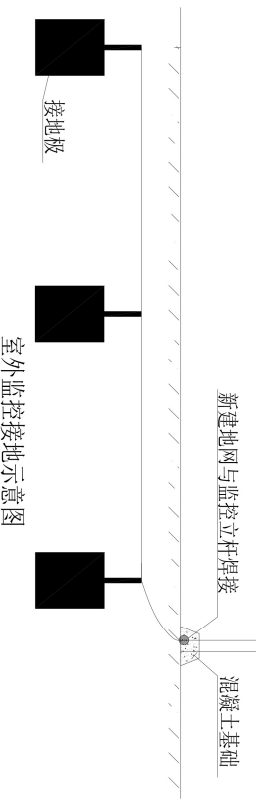
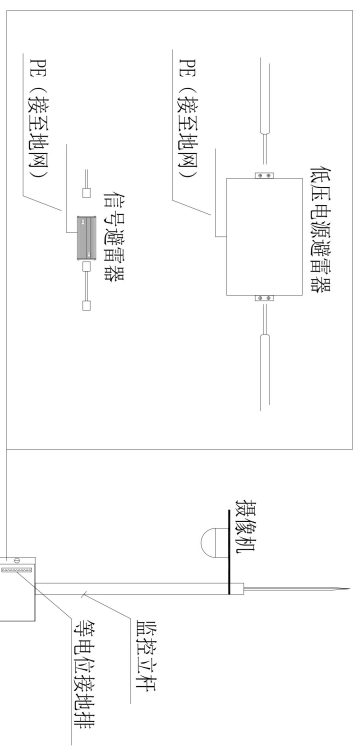


监控中心防雷接地图



防雷接地系统示意图

江苏省工程勘察设计出图专用章
江苏省建筑材料研究所设计咨询有限公司
资质证书 ZAX-NP02201732010033
编号 江苏省住房和城乡建设厅监制(A)
有效期至二〇二三年七月二十六日



室外监控接地示意图

NO. 编号	DATE 日期	REVISIONS 变更备注
△		
△		
△		
△		
△		

江苏省建筑材料研究所设计研究院有限公司
JIANGSU BUILDING MATERIALS RESEARCH AND DESIGN INSTITUTE CO., LTD

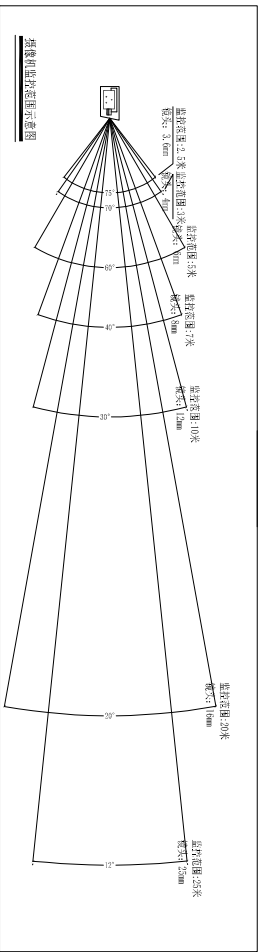
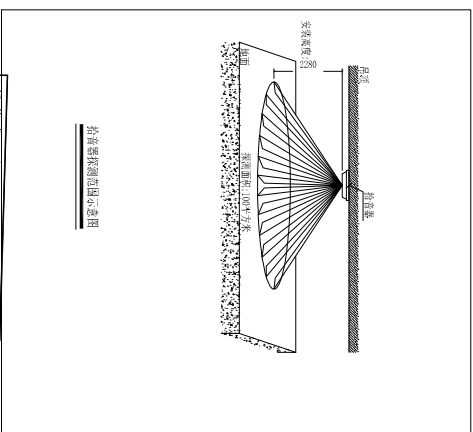
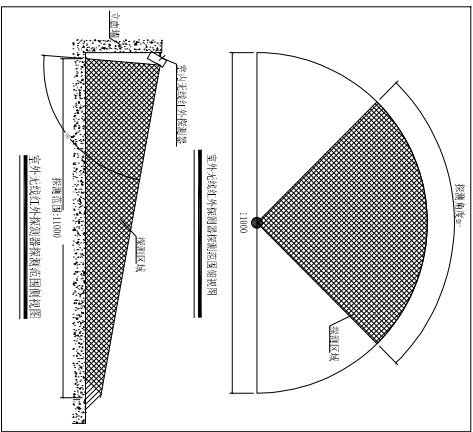
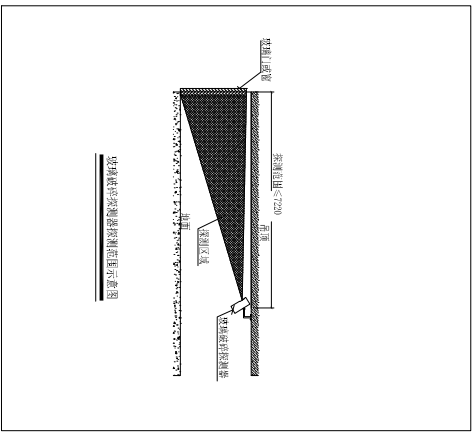
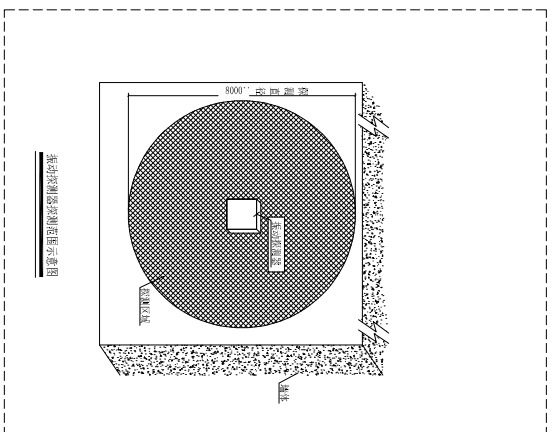
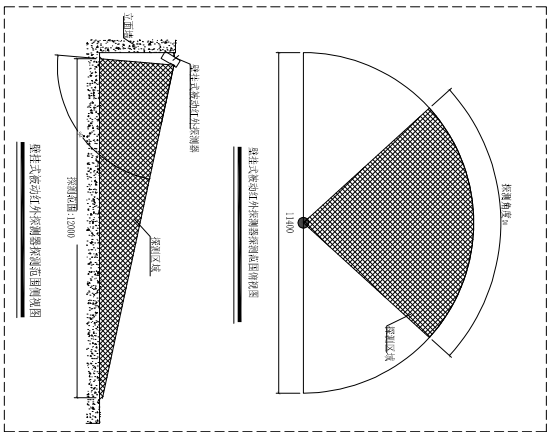
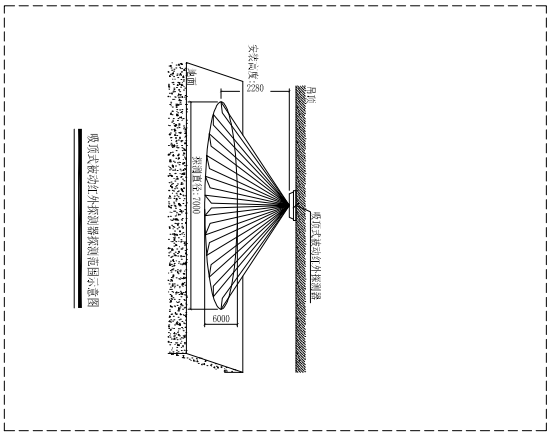
- NOTES (注意事项)
1. 本设计图版之版权归本公司所有, 未经授权不得复制或传播, 不得翻印。
 2. 切勿按比例缩小或放大, 一切均以标注尺寸为准。
 3. 承建人须在材料进场时, 如发现任何不符之处, 应立即通知设计。

THE OWNERSHIP OF THE COPYRIGHT IN THIS DRAWING IS RETAINED BY THE PROVIDER OF THIS DRAWING FROM WHOM OWNERS MUST BE OBTAINED BEFORE ANY USE OR REPRODUCTION OF THE DRAWING OR ANY PART THEREOF CAN BE MADE. DO NOT SCALE DRAWING. ALL DIMENSIONS SHOULD BE CHECKED ON SITE.

CLIENT (建设单位) 南通市公安局	PROJECT (项目名称) 南通文曲安全防范系统	TITLE (图名内容) 监控中心及设备间防雷接地布局图
APPROVED BY (审批) 王东	CHECKED BY (校核) 陈成	DESIGNED BY (设计) 刘成
DATE (日期) 2022.07.22	CAD DES. (CAD编号)	DWG NO. (工程编号) NTHMP
DWG SIZE (幅数) A2	SCALE (比例) 1:100	DRAWING NO. (图号) ZK02

- 说明:
1. 电源避雷器与供电线路并联安装, 连接线路采用16mm²多股铜芯线, 接地线采用25mm²多股铜芯线, 就近连接至接地汇集排。
 2. 信号避雷器与信号线路串联安装, 接地线采用6mm²多股铜芯线, 接地线就近连接至接地汇集排或地网。
 3. 机柜、屏端架、配电箱等采用16mm²多股铜芯线就近连接至均压环, 监控中心内金属走线架、静电地板金属架、金属门框等采用6mm²多股铜芯线就近连接至均压环。
 3. 均压环为40mm*4mm紫铜排现场制作, 均压环采用绝缘子间隔1500mm或2000mm支撑, 均压环与接地汇集排和铜排连接。
 4. 铜排连接排与建筑内圈主钢筋焊接连通, 焊接点做防腐处理。

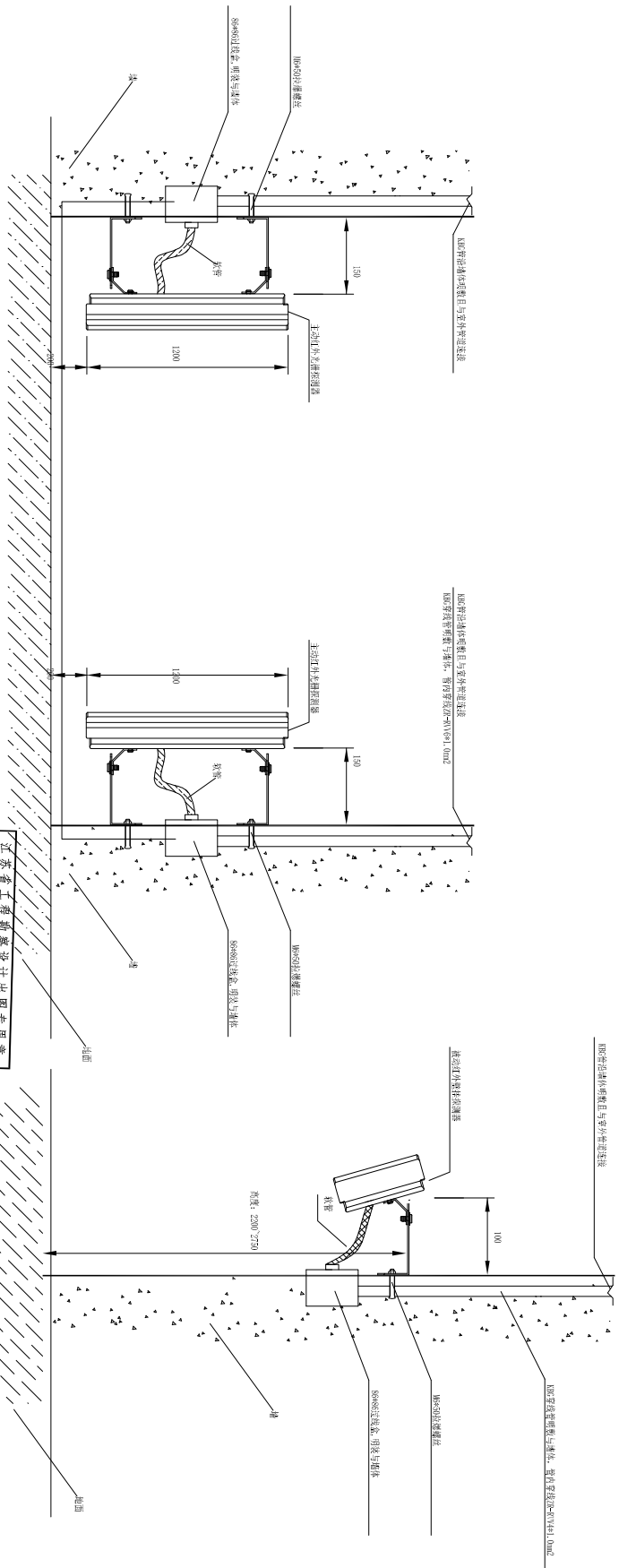
单位: mm



江苏省工程勘察设计专用章
江苏省建筑设计研究院有限公司
资质证书 ZAX-NP02201732010033
编号 苏建[2022]011732010033
有效期至二〇二三年七月二十六日

NO. 编号	日期 日期	FIGURES 图号	
△			
△			
△			
△			
△			
△			
△			
JIANGSU BUILDING MATERIALS RESEARCH AND INSTITUTE CO., LTD. 江苏省建筑材料研究所有限公司			
THE OWNERSHIP OF THE COPYRIGHT IN THIS INSTITUTE IS BELONGED BY THE PROVIDER OF THIS INSTITUTE FROM FROM COUNTRY MUST BE NOTIFIED BEFORE ANY USE OR REPRODUCTION OF THE DRAWING OR ANY PART THEREOF CAN BE MADE. DO NOT SCALE DRAWING. ALL DIMENSIONS SHOULD BE CHECKED ON SITE.			
CLIENT (委托单位)	南通市公安局		
PROJECT (项目名称)	南通文庙安全防务系统		
TITLE (图名)	安防设备覆盖范围示意图		
APPROVED BY (审批)	[Signature]		
DRAWN BY (制图)	[Signature]		
CHECKED BY (校对)	[Signature]		
DATE (日期)	2022.07.22		
DWG. NO. (工程编号)	D101		

单位: mm



江苏省工建勘察设计专用章	江苏省住房和城乡建设厅
资质证书 ZAX-IP02201732010033	编号
有效期至二〇二三年七月二十六日	江苏省住房和城乡建设厅

NO. 编号	DATE 日期	REVISED 备注
△		
△		
△		
△		
△		

江苏恒建建筑材料研究院有限公司
 JIANGSU BUILDING MATERIALS
 RESEARCH AND DESIGN INSTITUTE CO.,
 LTD.

- NOTES (注释)
1. 本套图出图之版权归本公司所有, 未经设计单位授权, 不得翻印。
 2. 请勿随意修改尺寸, 一切均以原图尺寸为准。
 3. 承建人须在材料进场时, 如发现任何不符之处, 应立即通知设计单位。

THE OWNERSHIP OF THE COPYRIGHT IN THIS DRAWING IS DECLARED BY THE PROVIDER OF THIS DRAWING FROM WHOM ORIGIN IT MUST BE OBTAINED BEFORE ANY USE OR REPRODUCTION OF THE DRAWING OR ANY PART THEREOF CAN BE MADE. DO NOT SCALE DRAWING. ALL DIMENSIONS SHOULD BE CHECKED ON SITE.

CLIENT (建设单位)
 南通市文化馆

PROJECT (项目名称)
 南通文庙安全防范系统

TITLE (图名等)
 报警设备安装大样图

APPROVED BY (审批)
 王新

PROJECT APPROVED BY (项目负责人)
 王新

DESIGNED BY (设计)
 孙作元

DRAWN BY (绘图)
 孙作元

DATE (日期) 2022.07.22	CAD DES. (CAD编号)
DWG NO. (工程编号) NTM04F	DRAWING NO. (图框编号) D102
DWG. SIZE (图幅) A2	SCALE (比例) 1:100

NO. 编号	DATE 日期	REVISED 备注
△		
△		
△		
△		
△		

江苏舜建新材料研究院有限公司
JIANGSU BUILDING MATERIALS
RESEARCH AND DESIGN INSTITUTE CO.,
LTD

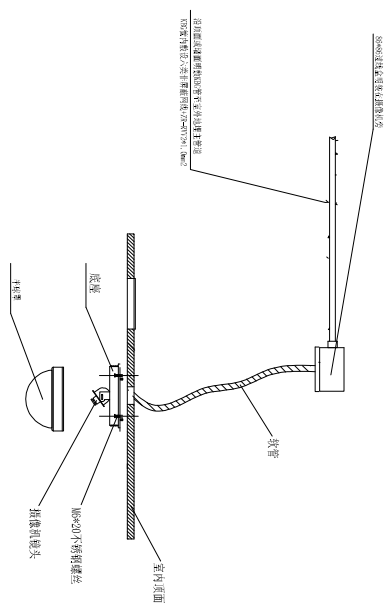
- WHS 注意事项
1. 本套图档之版权归本公司所有，未经设计单位授权，不得翻印。
 2. 请勿以本图档之内容，一切或以任何形式外泄。
 3. 承建人须按图施工，如有任何不符之处，应立即通知设计。

THE OWNERSHIP OF THE COPYRIGHT IN THIS DRAWING IS DECLARED BY THE PROVIDER OF THIS DRAWING FROM WHOM CREDIT MUST BE OBTAINED BEFORE ANY USE OR REPRODUCTION OF THE DRAWING OR ANY PART THEREOF CAN BE MADE. DO NOT SCALE DRAWING. ALL DIMENSIONS SHOULD BE CHECKED ON SITE.

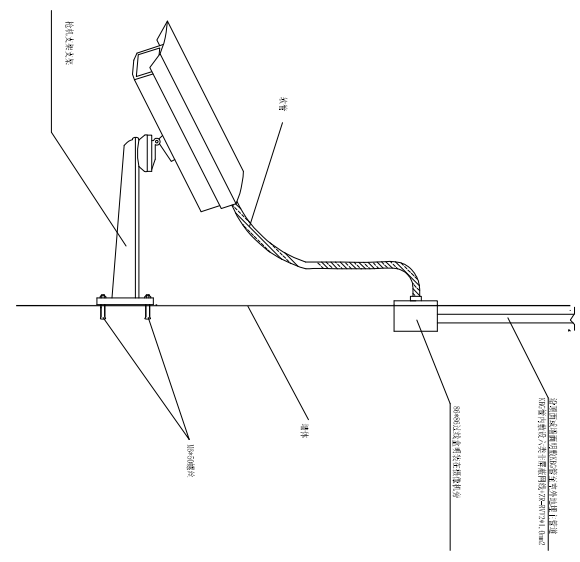
CLIENT (客户名称)	南通市文化馆
PROJECT (项目名称)	南通文庙安全防范系统
TITLE (图名/卷号)	监控系统安装大样图
APPROVED BY (审批)	
PROJECT APPROVED BY (项目审批)	
DESIGNED BY (设计)	孙元
CHECKED BY (校核)	孙元
DRAWN BY (绘图)	孙元
DATE (日期)	2022.07.22
JOB NO. (工程编号)	
DRAWING NO. (图档编号)	D103
SCALE (比例)	1:100
DATE (日期)	2022.07.22
JOB NO. (工程编号)	
DRAWING NO. (图档编号)	D103

单位: mm

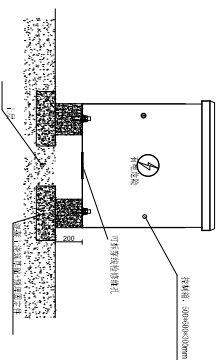
江苏省工程勘察设计院 专用章
江苏省建筑材料研究院有限公司
资质证书 ZAX-IP02201732010033
编号
住房和城乡建设厅监制 (A)
有效期至二〇二三年七月二十六日



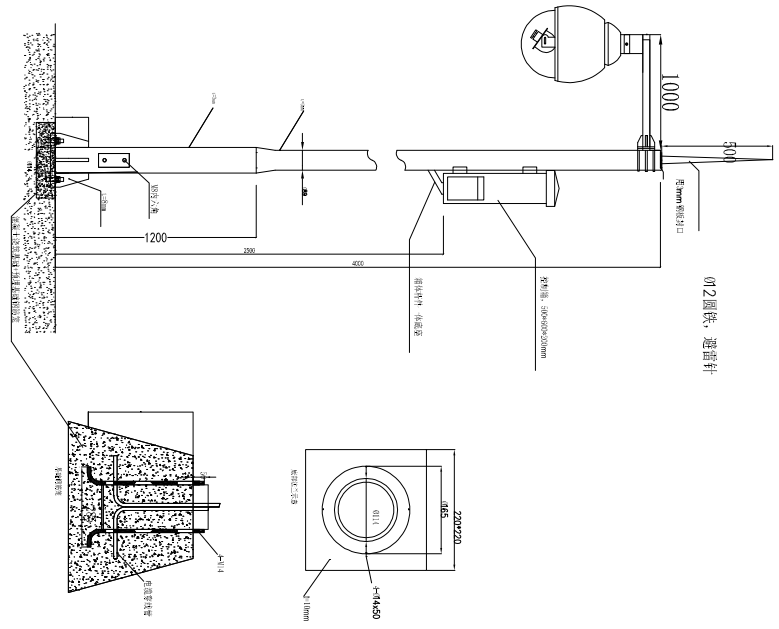
① 半球摄像机安装大样图



② 半球摄像机安装大样图

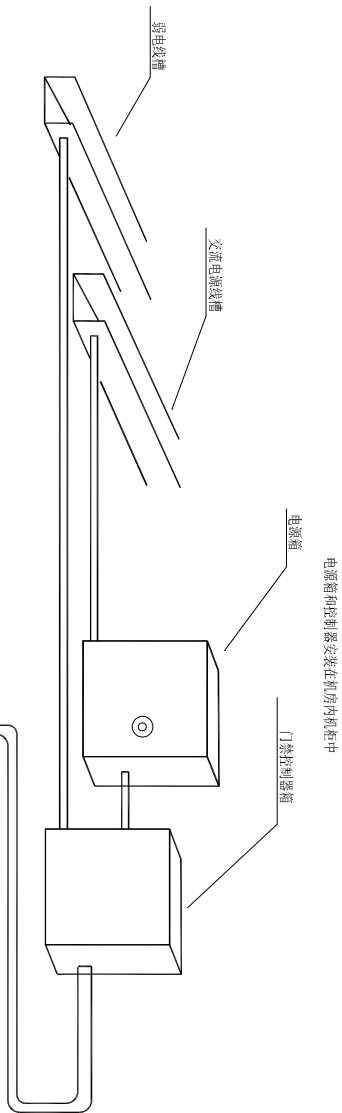


③ 半球摄像机安装大样图

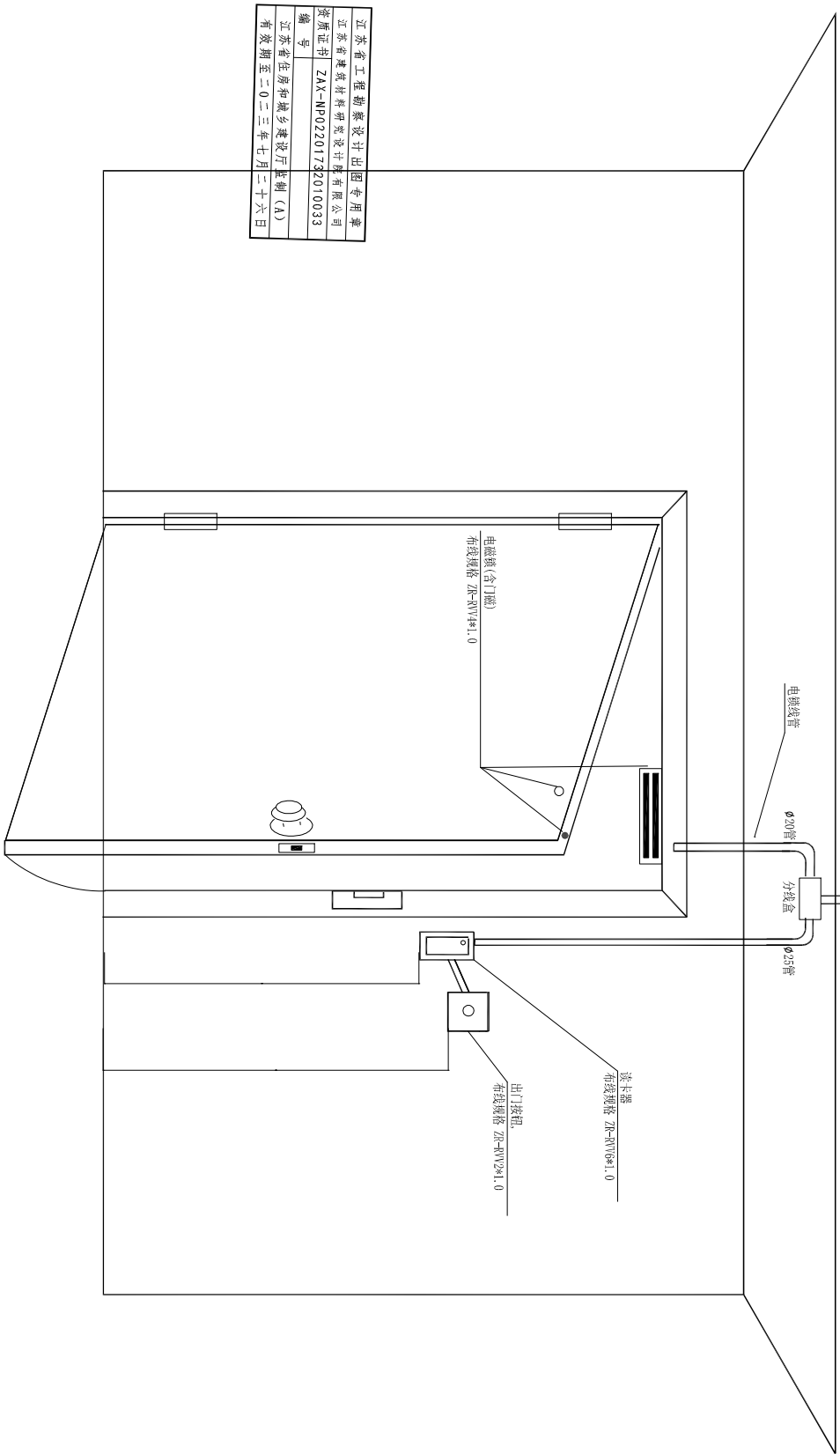


④ 2.0球机、避雷针

单位: mm



电源箱和控制器安装在机房内柜中



江苏省工程勘察设计出图专用章	
江苏省建筑材料研究院有限公司	
资质证书编号	ZAY-NP02201732010033
有效期	自二〇二三年七月二十六日起

NO. 编号	日期 日期	内容 备注
△		
△		
△		
△		

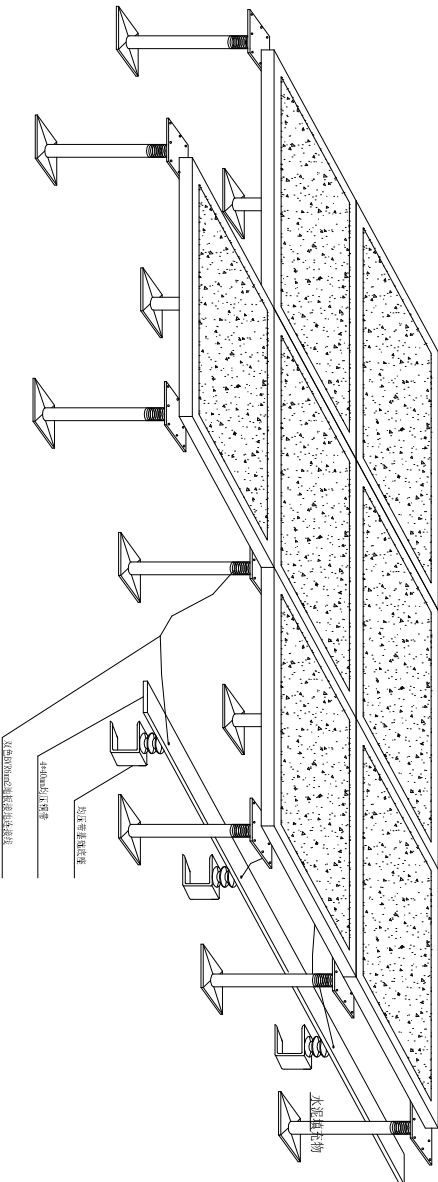
江苏卓建筑材料研究院有限公司
JIANGSU BUILDING MATERIALS
RESEARCH AND DESIGN INSTITUTE CO.,
LTD

- 注释 (附表格)
- 本设计图之版权归本公司所有, 未经设计单位授权, 不得翻印。
 - 请勿随意修改数据, 一切应以标准尺寸为准。
 - 承建人须在施工过程中, 如发现任何不符之处, 应立即通知设计。

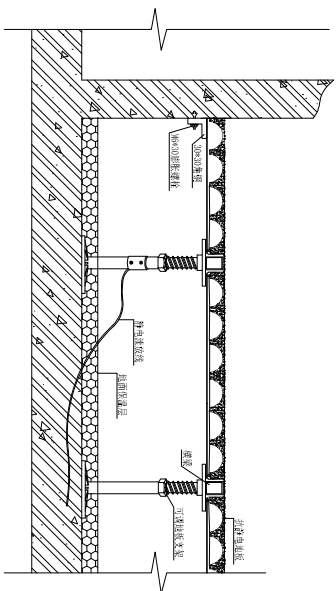
THE OWNERSHIP OF THE COPYRIGHT IN THIS DRAWING IS
RETAINED BY THE PROVIDER OF THIS SERVICE FROM WHOM
CONSULTANTS MUST BE OBTAINED BEFORE ANY USE OR REPRODUCTION
OF THE DRAWING OR ANY PART THEREOF CAN BE MADE.
DO NOT SCALE DRAWING
ALL DIMENSIONS SHOULD BE CHECKED ON SITE.

CLIENT (建设单位)	南通市公安局
PROJECT (项目名称)	南通文庙安全防范系统
TITLE (图名/卷名)	安防设备覆盖范围示意图
APPROVED BY (审批)	王新
PROJECT APPROVED BY (项目负责人)	王新
DESIGNED BY (设计)	孙元
CHECKED BY (校核)	孙元
DRAWN BY (绘图)	孙元
DATE (日期)	2022.07.22
SCALE (比例)	1:100
DATE (日期)	2022.07.22
JOB NO. (工程编号)	NTMDFP
DWG NO. (图框编号)	D104

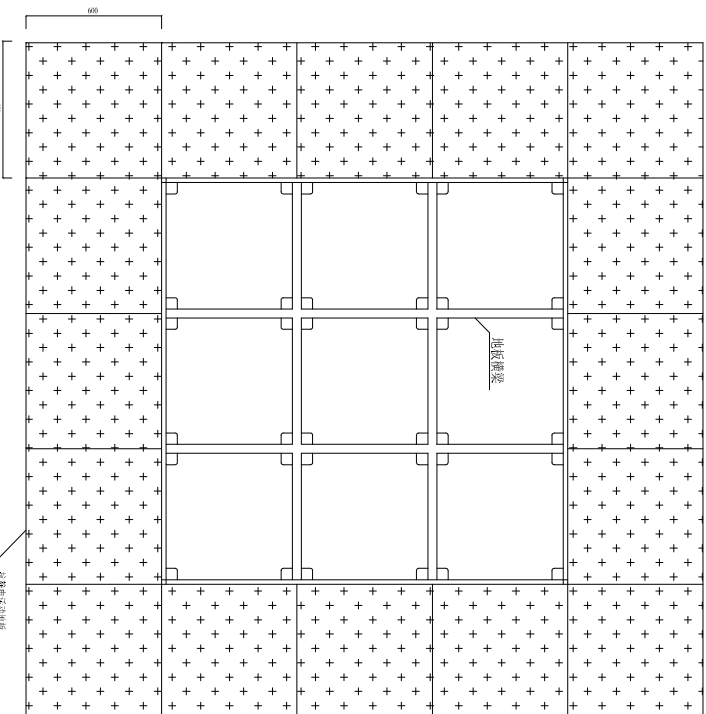
单位: mm



① 静电地板剖面



② 防静电地板安装大样图



③ 防静电地板构造平面图

防静电地板做法说明:

1. 地板表面颜色基本一致, 无划痕、不起球、不起皮。
2. 地板表面保持水平, 无翘曲。防静电地板的防静电性能良好, 四周确保安装在横梁上面地板胶垫板上。
3. 铺设时每块地板应用水平尺找平, 相邻两板不能有缝隙, 板面高差不大于 1mm, 2.0m长范围内板面, 高差不应超过 2mm。
4. 周边须垂直牢固, 不得松动变形。

江苏省工程勘察设计专用章
江苏省建筑材料研究院有限公司
资质证书 ZAY-NP02201732010033
编号
江苏省住房和城乡建设厅监制 (A)
有效期至 2023 年 7 月 26 日

NO. 编号	DATE 日期	REVISED 备注
△		
△		
△		
△		

江苏信建建筑材料研究院有限公司
JIANGSU BUILDING MATERIALS
RESEARCH AND DESIGN INSTITUTE CO.
LTD

- NOTES (注释):
1. 本设计图之版权归本公司所有, 未经设计单位授权, 不得翻印。
 2. 请勿随意修改或涂改, 一切均以最终尺寸为准。
 3. 承建人须在施工现场, 如发现任何不符之处, 应立即通知设计单位。

THE OWNERSHIP OF THE COPYRIGHT IN THIS DRAWING IS DECLARED BY THE PROVIDER OF THIS DRAWING FROM FROM OTHERS MUST BE OBTAINED BEFORE ANY USE OR REPRODUCTION OF THE DRAWING OR ANY PART THEREOF CAN BE MADE. DO NOT SCALE DRAWING. ALL DIMENSIONS SHOULD BE CHECKED ON SITE.

CLIENT (建设单位)
南通市文化馆

PROJECT (项目名称)
南通文庙安全防范系统

TITLE (图名)
出入口控制设备安装大样图

APPROVED BY (审批)

PROJECT APPROVED BY (项目审批)

APPROVED (审批)
DESIGNED BY (设计)
DRAWN BY (绘图)
CHECKED BY (校核)

DATE (日期)
2022.07.22

CAD REF. (CAD编号)

DWG NO. (工程编号)

SCALE (比例)
1:100

DATE (日期)
2022.07.22

DWG NO. (工程编号)
NTMCAF

SCALE (比例)
1:100

DATE (日期)
2022.07.22

DWG NO. (工程编号)
D105

REVISONS 变更记录	NO. 编号	DATE 日期	REVISIONS 备注
	△		
	△		
	△		
	△		
	△		

江苏省建筑材料研究院有限公司
JIANGSU BUILDING MATERIALS
RESEARCH AND DESIGN INSTITUTE CO.,
LTD.

- NOTES (注意事项)
1. 本设计图之版权归本公司所有, 未经设计单位同意, 不得翻印、复制或用于其他项目。一切须以设计尺寸为准。
 2. 本设计图之版权归本公司所有, 未经设计单位同意, 不得翻印、复制或用于其他项目。一切须以设计尺寸为准。
 3. 本设计图之版权归本公司所有, 未经设计单位同意, 不得翻印、复制或用于其他项目。一切须以设计尺寸为准。

THE OWNERSHIP OF THE COPYRIGHT IN THIS DRAWING IS
RETAINED BY THE DRAWER OF THIS DRAWING FROM WHOM
CONSIST MUST BE OBTAINED BEFORE ANY USE OR REPRODUCTION
OF THE DRAWING OR ANY PART THEREOF CAN BE MADE.
DRAWN SCALE (比例):
ALL DIMENSIONS SHOULD BE CHECKED ON SITE.

CLIENT (建设单位)
南通市文化馆

PROJECT (项目名称)
南通文庙安全防护系统

TITLE (图名)
室外管井安装大样图

APPROVED BY (批准)
张

PROJECT APPROVED BY (项目批准)
张

DESIGNED BY (设计)
张

DRAWN BY (绘图)
张

DESIGNED BY (设计)
张

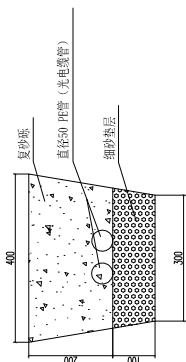
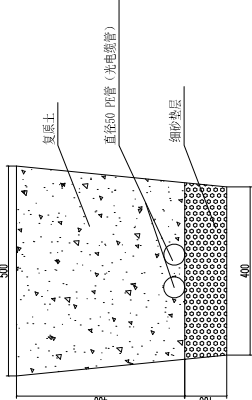
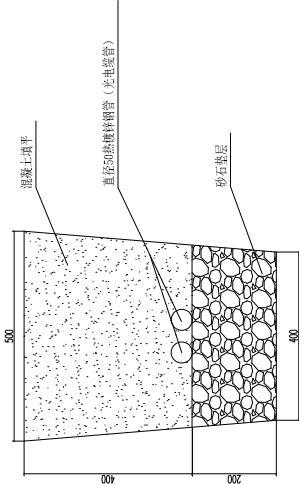
DWG. SIZE (图幅)
A2

SCALE (比例)
1:100

DATE (日期)
2022.07.22

JOB NO. (工程编号)
XTWMAF

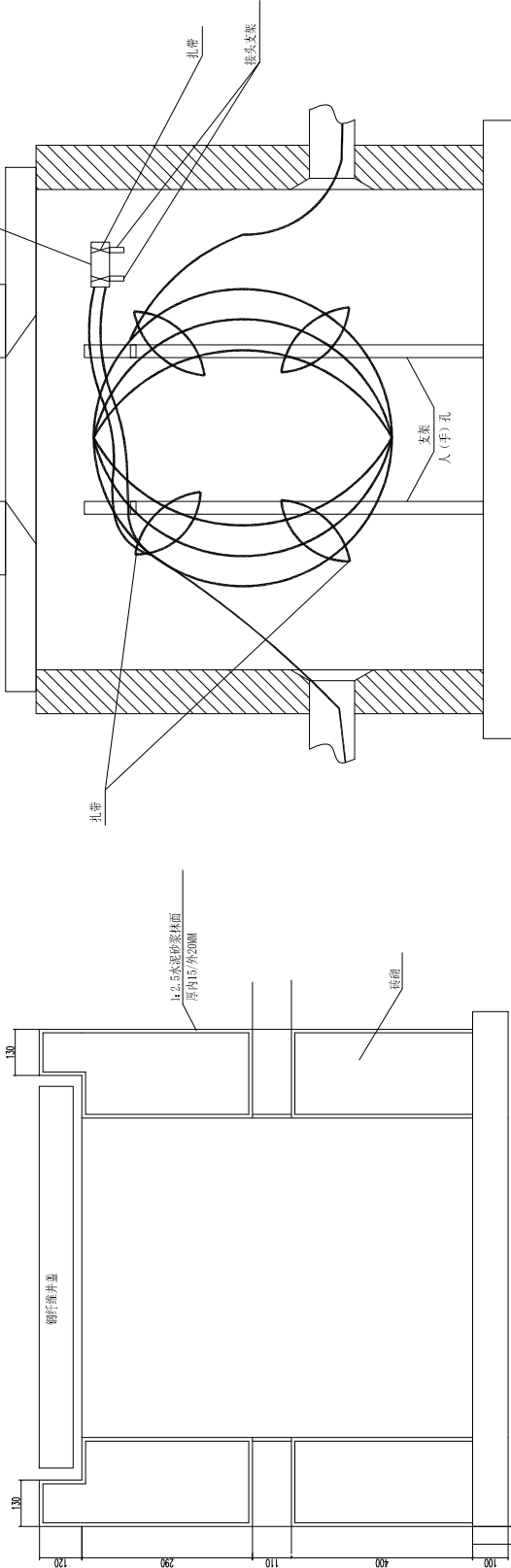
DWG. NO. (图号)
D006



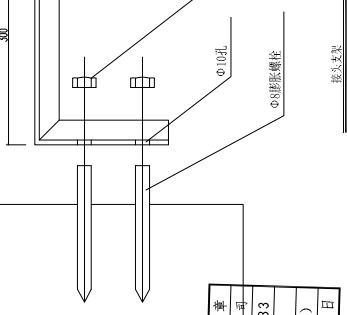
过路管层构造图

土层构造图

砂砾垫层构造图



过路井由垫层及接头盒架安装方式剖面图



手扶详图

- 说明:
1. 接头盒可以按图方式安装在两个接头盒架上, 也可以一端置于托架的托板上, 另一端置于垫头支架上 (只需一个接头盒架)。
 2. 接头盒架长度能视接头盒大小 (宽度) 而定。
 3. 接头盒的光缆加梯带, 光缆盒盖可沿两侧置留固定。

- 说明:
1. 开挖地沟: 砂砾层应尽可能选择排水层以外, 以保护地沟电缆, 免受后侧损坏。
 2. 铺砂: 地沟底部应铺砂5cm厚, 在过路处, 须铺砂10cm厚。
 3. 浇筑混凝土: 一般为5cm厚, 浇筑完成后, 原土填实夯实。
 4. 预埋手扶: 每隔0.6米预埋1个手扶, 尺寸为600*600*600 (深), 预埋处应做地形变化化处理, 手扶侧面均用水泥粉平, 并做防水槽, 并做防水标志。

江苏省工程勘察设计专用章
江苏省建筑材料研究院有限公司
资质证书 ZAX-NF02201732010033
编号
江苏省住房和城乡建设厅监制 (A)
有效期至二〇二三年七月二十六日