

南通文庙综合防雷系统

设计图纸

建设单位：南通市文化馆

设计单位：江苏省建筑材料研究设计院有限公司

日期：二〇二二年七月

图纸目录

| 序号 | 图号 | 图纸名称 | 图幅 | 备注 | 序号 | 图号 | 图纸名称 | 图幅 | 备注 |
|----|-------|-----------------------|----|-------|----|----|------|----|----|
| 01 | 雷施-01 | 防雷系统设计说明 | A2 | | 32 | | | | |
| 02 | 雷施-02 | 南通文庙建筑防雷屋顶平面图 | A1 | 1:100 | 33 | | | | |
| 03 | 雷施-03 | 大成殿建筑防雷正立面图 | A2 | 1:100 | 34 | | | | |
| 04 | 雷施-04 | 大成殿建筑防雷背立面图 | A2 | 1:100 | 35 | | | | |
| 05 | 雷施-05 | 大成殿建筑防雷侧立面图-1 | A2 | 1:100 | 36 | | | | |
| 06 | 雷施-06 | 大成殿建筑防雷侧立面图-2 | A2 | 1:100 | 37 | | | | |
| 07 | 雷施-07 | 西廊完建筑防雷正、背立面图 | A2 | 1:100 | 38 | | | | |
| 08 | 雷施-08 | 西廊完建筑防雷侧立面图-1、2 | A2 | 1:100 | 39 | | | | |
| 09 | 雷施-09 | 东廊完建筑防雷正、背立面图 | A2 | 1:100 | 40 | | | | |
| 10 | 雷施-10 | 东廊完建筑防雷侧立面图-1、2 | A2 | 1:100 | 41 | | | | |
| 11 | 雷施-11 | 戟门、名宦、乡绅祠建筑防雷正立面图 | A2 | 1:100 | 42 | | | | |
| 12 | 雷施-12 | 戟门、名宦、乡绅祠建筑防雷背立面图 | A2 | 1:100 | 43 | | | | |
| 13 | 雷施-13 | 戟门、名宦、乡绅祠建筑防雷侧立面图-1、2 | A2 | 1:100 | 44 | | | | |
| 14 | 雷施-14 | 古树防雷立面图 | A2 | 1:100 | 45 | | | | |
| 15 | 雷施-15 | 大样图（一） | A2 | | 46 | | | | |
| 16 | 雷施-16 | 大样图（二） | A2 | | 47 | | | | |
| 17 | | | | | 48 | | | | |
| 18 | | | | | 49 | | | | |
| 19 | | | | | 50 | | | | |
| 20 | | | | | 51 | | | | |
| 21 | | | | | 52 | | | | |
| 22 | | | | | 53 | | | | |
| 23 | | | | | 54 | | | | |
| 24 | | | | | 55 | | | | |
| 25 | | | | | 56 | | | | |
| 26 | | | | | 57 | | | | |
| 27 | | | | | 58 | | | | |
| 28 | | | | | 59 | | | | |
| 29 | | | | | 60 | | | | |
| 30 | | | | | 61 | | | | |
| 31 | | | | | 62 | | | | |

江苏省工程勘察设计出图专用章
江苏省建筑材料研究院有限公司
资质证书 A132013142-6/6
编号
江苏省住房和城乡建设厅监制 (A)
有效期至二〇二三年三月二日

REVISIONS 改图记录

| NO. | DATE | REMARKS |
|-----|------|---------|
| △1 | | |
| △2 | | |
| △3 | | |
| △4 | | |
| △5 | | |
| △6 | | |

江苏省建筑材料研究院 设计院有限公司

NOTES 注释事项
1. 本设计图则之版权为本公司所有
未经设计部书面授权, 不得翻印。
2. 切勿以比例量取尺寸, 一切须依标注
3. 承建人须在现场勘察, 如发现任何不
符之处, 应立即通知设计部。

CLIENT 建设单位
南通市文化馆

PROJECT 项目名称
南通文庙综合防雷系统

TITLE 图纸内容
图纸目录

APPROVED BY 批准
刘海芳

PROJECT APPROVED BY
项目负责人
刘海芳

APPROVED
审核
柳小凡 校对
柳小凡

DESIGNED BY 设计
柳小凡 绘图
柳小凡

DWG SIZE 图幅
A2 SCALE 比例

DATE 日期
2022.07 DESIGN PHASE 设计阶段
施工图

DESIGN CON 设计内容
防雷 DRAWING NO. 图样编号
雷施-00

防雷系统设计说明

质结构体上固定时，应经管理部门允许，宜采用钻孔方法安装固定支架。高度不高于20米时，固定支架的间距不大于1米，高度高于20米时，20米以上部分固定支架的间距不大于0.5米，转角处应增设固定支架。

在易受机械损伤之处，外漏引下线在距地1.7米及以下部分应穿改性塑料管或橡胶管等加以保护，保护管下端应延伸到地下不小于0.3米处。

每根防雷引下线均应通过连接件与接地装置进行连接，并应设断接卡作为接地电阻的测试装置，断接卡宜设置在距地 2.7米以上或地下专用的接地电阻测试井内。

在贴邻木质构件进行导体现场连接施工时，不得采用焊接等具有火灾危险的连接方法，应采用压接和螺栓等机械方式 连接。

6 接地装置

接地线采用ø8镀锡铜棒。接地体采用铜包钢高效接地极（2.5米长），相邻的接地体水平间距不宜小于5米。单根引下线接地装置的冲击接地电阻不宜大于30Ω，若实测冲击接地电阻大于30Ω，需增加接地极。人工接地体的施工不应损伤古建筑基础、地下设施和古树。接地极布置在建筑物基础或台基1米外。在现场条件许可情况下，同一建筑物的不同引下线的接地极宜相互连接。不同系统的接地装置相互连接时，接地装置之间应有不少于两根导体作可靠连接。

接地极埋深宜在冻土层以下，且不宜小于0.5米。防直击雷的人工接地网距古建筑的出入口处及人行道不宜小于3米，当小于3米时，应采取防跨步电压措施。

接地电阻难以达到设计要求时，宜采用物理降阻措施，不应采用化学降阻剂。

接地装置采用钢材焊接时，扁钢与扁钢搭接为扁钢宽度的2倍，不少于三面施焊；圆钢与圆钢搭接为圆钢直径的6倍，应双面施焊；圆钢与扁钢搭接为圆钢直径的6倍，应双面施焊；水平扁钢、圆钢和垂直圆钢与钢管、角钢互相焊 接时，除应在接触部位两侧施焊外，还应增加直径大于ø10且弯成直角（直角一端的长度应大于搭接长度）的圆钢搭 接件；焊接部位应做防腐处理。对于现场不能采用焊接的，可采用螺栓连接或机械压接的连接方法，连接处采取防腐技术措施。

7 选用国家建筑标准设计图集

| | |
|------------------------|--------|
| 《防雷与接地设计施工要点》 | 15D500 |
| 《建筑物防雷设施安装》 | 15D501 |
| 《等电位联结安装》 | 15D502 |
| 《利用建筑物金属体做防雷及接地装置安装图集》 | 15D503 |
| 《接地装置安装》 | 14D504 |
| 《古建筑防雷设计与安装》 | 15D505 |

8 其他要求

当外部防雷装置设置在古建筑的主要出入口、经常有人通过或停留的场所时，外部防雷装置必须采取人身安全保护措施。

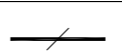


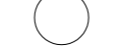


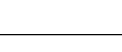

古建筑的引下线及接地装置保护附近人身安全措施：古建筑的引下线距地面2.7米及以下的导体应采用至少3毫米厚的交联聚乙烯层隔 离或具有同等绝缘功能的其他绝缘材料隔离；应设置护栏、警告牌，使进入距引下线3米范围内地面的可能性减小到最低限度；引下线3米 范围内土壤地表层的电阻率不应小于5kΩm，或应敷设50毫米厚沥青层或150毫米厚砾石层，或应采用网状接地装置对地面作均衡电位处理。

外部引入古建筑内的非带电金属管道、金属部件、电气系统和电子系统线路等应与防雷装置作等电位连接，等电位连接宜在古建筑外 轮廓所在的防雷区的截面处实施。

未说明之处均按现行的有关规范或标准执行。

图中尺寸单位：标高以米计，其余尺寸均以毫米计。

主要材料表

| 序号 | 图例 | 名称 | 单位 | 数量 | 备注 |
|----|---|------------------|----|-----|-----------------------|
| 1 |  | 接地导线 | 米 | 220 | 连接接地极的接地母线，埋地敷设 |
| 2 |  | 接闪带 | 米 | 220 | 沿建筑屋脊和垂脊敷设 |
| 3 |  | 引下线 | 米 | 152 | 沿建筑山墙、背墙等不明显的地方敷设，并伪装 |
| 4 |  | 铜包钢高效接地极 (2.5米长) | 个 | 27 | 在庭院中敷设 |
| 5 |  | 接闪带支架 (支持卡) | 个 | 220 | 支持避雷导线 (接闪带) |
| 6 |  | 护套管 (交联聚乙烯管) | 米 | 57 | 壁厚3mm、直径20–50mm |
| 7 |  | 断接卡 | 个 | 19 | 紫铜排40mmX4mm |
| 8 |  | 避雷针 | 根 | 5 | 定制 |

1 工程概况：

南通文庙亦称孔庙，座落于南通市人民中路81号。位于南通老城区市中心主干道人民中路东端北侧，东接友谊桥，交通便捷。文庙初建于北宋乾兴元年(1022)，历经元明清多次修缮、重建。现存建筑以大成殿为主体，前有戟门，连结东西两庑，构成一个四合大院，主体建筑及院落占地面积约2553平方米。

南通文庙是江苏省文物保护单位，防雷等级为第二级。

2 设计依据

(1) 设计任务书

(2) 现场勘察报告

(3) 《中华人民共和国文物保护法》；

(4) 《中华人民共和国文物保护法实施条例》（国务院令第 377 号）；

(5) 《文物保护工程管理办法》（中华人民共和国文化部令第 26 号）；

(6) 通用标准规范

《文物建筑防雷工程勘察设计和施工技术规范（试行）》（文物保发〔2010〕6 号）；

《文物建筑防雷技术规范》QX 189-2013；

《古建筑防雷工程技术规范》GB 51017-2014；

《建筑物防雷设计规范》GB 50057-2010；

《建筑物电子信息系统防雷技术规范》GB 50343-2012

《文物建筑木结构维护与加固技术规范》GB 50165-2020；

《建筑物防雷工程施工与质量验收规范》GB 50601-2010；

《建筑物防雷装置检测技术规范》GB/T 21431-2015

(7) 苏文物保【2016】34 号关于开展全省文物保护单位防雷安全专项检查的通知；

(8) 南通文庙地理信息、气象信息、基本状况及相关资料；

(9) 其他与防雷工程有关的国家标准、法规、文件等。

3 设计范围

防直击雷的外部防雷装置，包括接闪器、引下线及接地装置。古建筑防闪电电涌侵入由各相关专业自行设计。

4 接闪器

接闪器采用在屋顶上设明装避雷带，采用ø8紫铜棒，与屋顶金属构件通过双金属连接件焊接连通，作为防雷接闪器。突出屋面的所有金属构件应与避雷带焊接连通。

接闪器应根据古建筑的屋顶形制在正脊、垂脊、角脊、博脊和戗脊等部位或沿檩条在屋面步架上敷设和安装。遇屋脊上非金属饰物时，应在其上方敷设。沿檐口布置的接闪带不应妨碍落叶时节雨水的排泄。在檐角处接闪带应向上翘起并向外伸延150毫米。

不应在由易燃材料构成的屋顶上直接安装接闪器。在可燃材料构成的屋顶上安装接闪器时，接闪器的支撑架应采用隔热层与可燃材料之间隔离。

接闪器水平导体距屋顶高度不宜小于0.15米。接闪器的固定方法不对古建筑产生损害。

接闪器和连接导体应材质均匀、平直，镀层光滑、连续，没有明显缺陷和弯曲。导体沿檩条方向敷设时，应在檩条上方屋面位置安装。接闪带在弯曲较多的翼角和垂脊处，宜随形敷设。接闪带在古建筑的饰物上方随形敷设时，弯曲半径不应小于200毫米，弯曲角度不应大于180°。

固定支架应选用硬度和弹性较强的金属材料均匀设置，固定支架宜采取马镫形（U形）固定件，并应能承受49N（5kg）的垂直拉力。固定支架的间距不大于1米，支架与接闪器应采用压接和螺栓等机械方式连接，材质不同时，应采取防电化学腐蚀的措施。

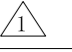
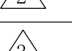

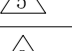


安装在古建筑顶的金属饰物均应就近与接闪器相连接。

接闪带采用铜材与铜材或铜材与钢材连接时，连接工艺应采用压接、螺栓连接或热熔焊接。

5 引下线

引下线断接卡以上采用ø8紫铜棒，断接卡以下采用25X4紫铜排。引下线宜沿古建筑外柱、外墙垂直明敷，安装应平直，固定间距均匀，并经最短路径接地。在木结构上敷设引下线时，引下线的金属支撑架应采用隔热层与木结构之间隔离。引下线与木质构件的间距不宜小于50毫米。引下线在砖、土

| | |
|------------------|----------------|
| 江苏省工程勘察设计出图专用章 | |
| 江苏省建筑材料研究设计院有限公司 | |
| 资质证书 | A132013142-6/6 |
| 编 号 | |
| 江苏省住房和城乡建设厅监制（A） | |
| 有效期至二〇二三年三月二日 | |

| REVISIONS 改图记录 | | |
|---|---------|------------|
| NO. 编号 | DATE 日期 | REMARKS 备注 |
|  | | |
|  | | |
|  | | |
|  | | |
|  | | |
|  | | |

| |
|-----------------------------------|
| NOTES 注意事项 |
| 1. 本设计图则之版权为本公司所有,未经设计师书面授权,不得翻印。 |
| 2. 切勿以比例量度比图,一切须以标注 |
| 3. 承建人须在现场核对,如发现任何不符之处,应立即通知设计师。 |

| |
|---------------|
| CLIENT 建设单位 |
| 南通市文化馆 |

| |
|--------------|
| PROJECT 工程名称 |
| 南通文庙综合防雷系统 |

| |
|-----------------|
| TITLE 图纸内容 |
| 防雷系统设计说明 |

| |
|----------------|
| APPROVED BY 批准 |
| <i>刘进芳</i> |

| |
|--------------------------|
| PROJECT APPROVED BY 项目负责 |
| <i>刘进芳</i> |

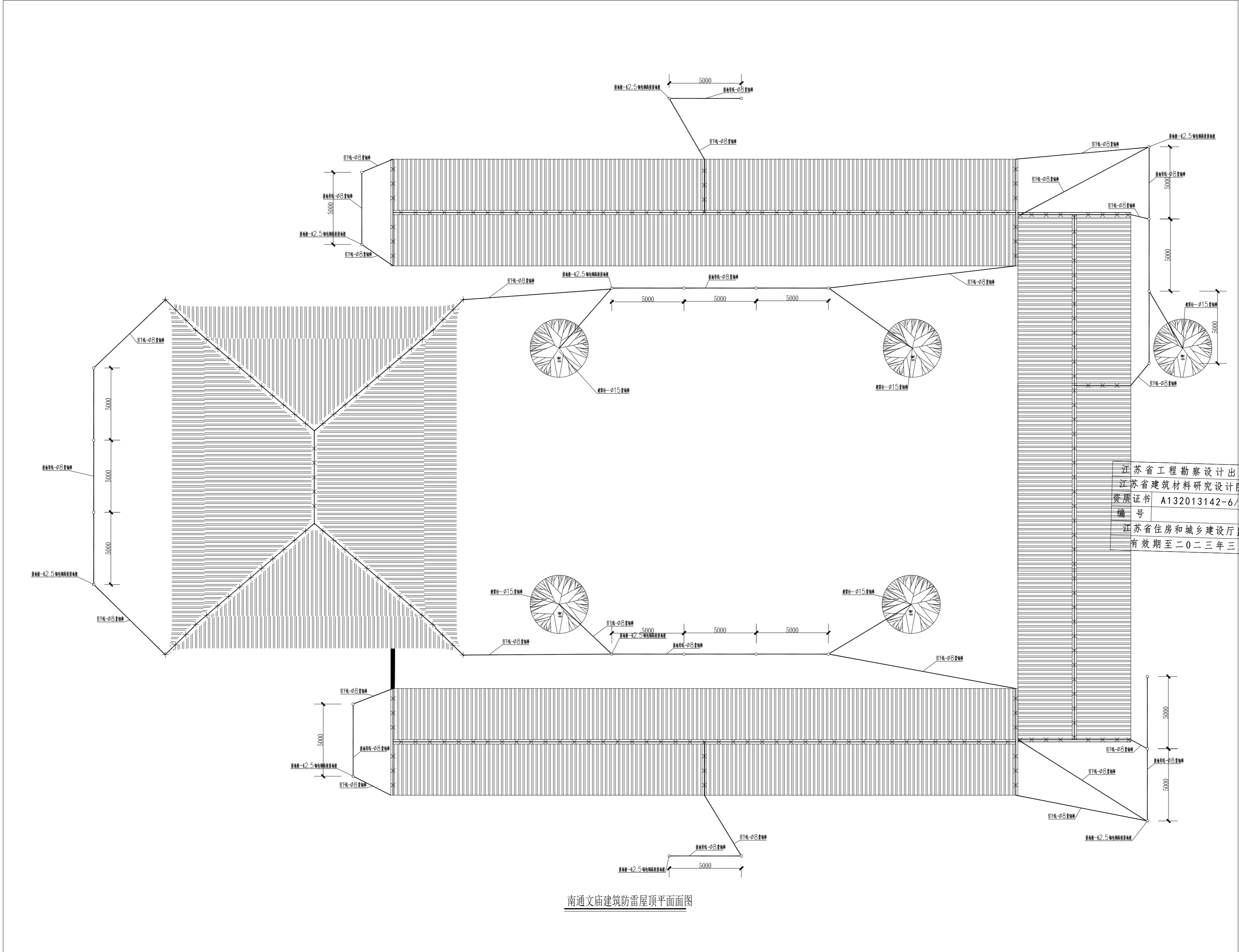
| | |
|-------------|---------------|
| APPROVED 审核 | CHECKED BY 校对 |
| <i>柳小飞</i> | <i>柳小飞</i> |

| | |
|----------------|-------------|
| DESIGNED BY 设计 | DRAWN BY 绘图 |
| <i>柳小飞</i> | <i>柳小飞</i> |

| | |
|-------------|----------|
| DWG.SIZE 图幅 | SCALE 比例 |
| A2 | |

| | |
|---------|-------------------|
| DATE 日期 | DESIGN.PHASE 设计阶段 |
| 2022.07 | 施工图 |

| | |
|-----------------|------------------|
| DESIGN.CON 设计内容 | DRAWING.NO. 图纸编号 |
| 防雷 | 雷施-01 |



南通文庙建筑防雷屋顶平面图

| REVISIONS 改图记录 | | |
|----------------|---------|------------|
| NO. 编号 | DATE 日期 | REMARKS 备注 |
| ① | | |
| ② | | |
| ③ | | |
| ④ | | |
| ⑤ | | |
| ⑥ | | |

江苏省建筑材料研究设计院有限公司

NOTES 注意事项
 1. 本设计图则之版权为本公司所有, 未经设计师书面授权, 不得翻印。
 2. 切勿以比例量度此图, 一切须以标注。
 3. 承建人须在现场核对, 如发现任何不符之处, 应立即通知设计师。

江苏省工程勘察设计出图专用章
 江苏省建筑材料研究设计院有限公司
 资质证书 A132013142-6/6
 编号
 江苏省住房和城乡建设厅监制(A)
 有效期至二〇二三年三月二日

CLIENT 建设单位
 南通市文化馆

PROJECT 工程名称
 南通文庙综合防雷系统

TITLE 图纸内容
 南通文庙建筑防雷系统总平面图

APPROVED BY 批准
 刘进芳

PROJECT APPROVED BY 项目负责
 刘进芳

APPROVED 审核
 柳小飞

CHECKED BY 校对
 柳小飞

DESIGNED BY 设计
 陶比

DRAWN BY 绘图
 陶比

DWG.SIZE 图幅
 A2

SCALE 比例
 1:100

DATE 日期
 2022.07

DESIGN PHASE 设计阶段
 施工图

DESIGN.CON 设计内容
 防雷

DRAWING.NO. 图纸编号
 雷施-02

| REVISIONS 改图记录 | | |
|----------------|------------|---------------|
| NO. 编号 | DATE 日期 | REMARKS 备注 |
| ① | | |
| ② | | |
| ③ | | |
| ④ | | |
| ⑤ | | |
| ⑥ | | |

江苏省建筑材料研究
设计院有限公司

NOTES 注意事项
1. 本设计图则之版权为本公司所有, 未经设计师书面授权, 不得翻印。
2. 切勿以比例量度此图, 一切须以标注。
3. 承建人须在现场核对, 如发现任何不符之处, 应立即通知设计师。

CLIENT 建设单位
南通市文化馆

PROJECT 工程名称
南通文庙综合防雷系统

TITLE 图纸内容
大成殿建筑防雷正立面图

APPROVED BY 批准
刘进芳

PROJECT APPROVED BY
项目负责 刘进芳

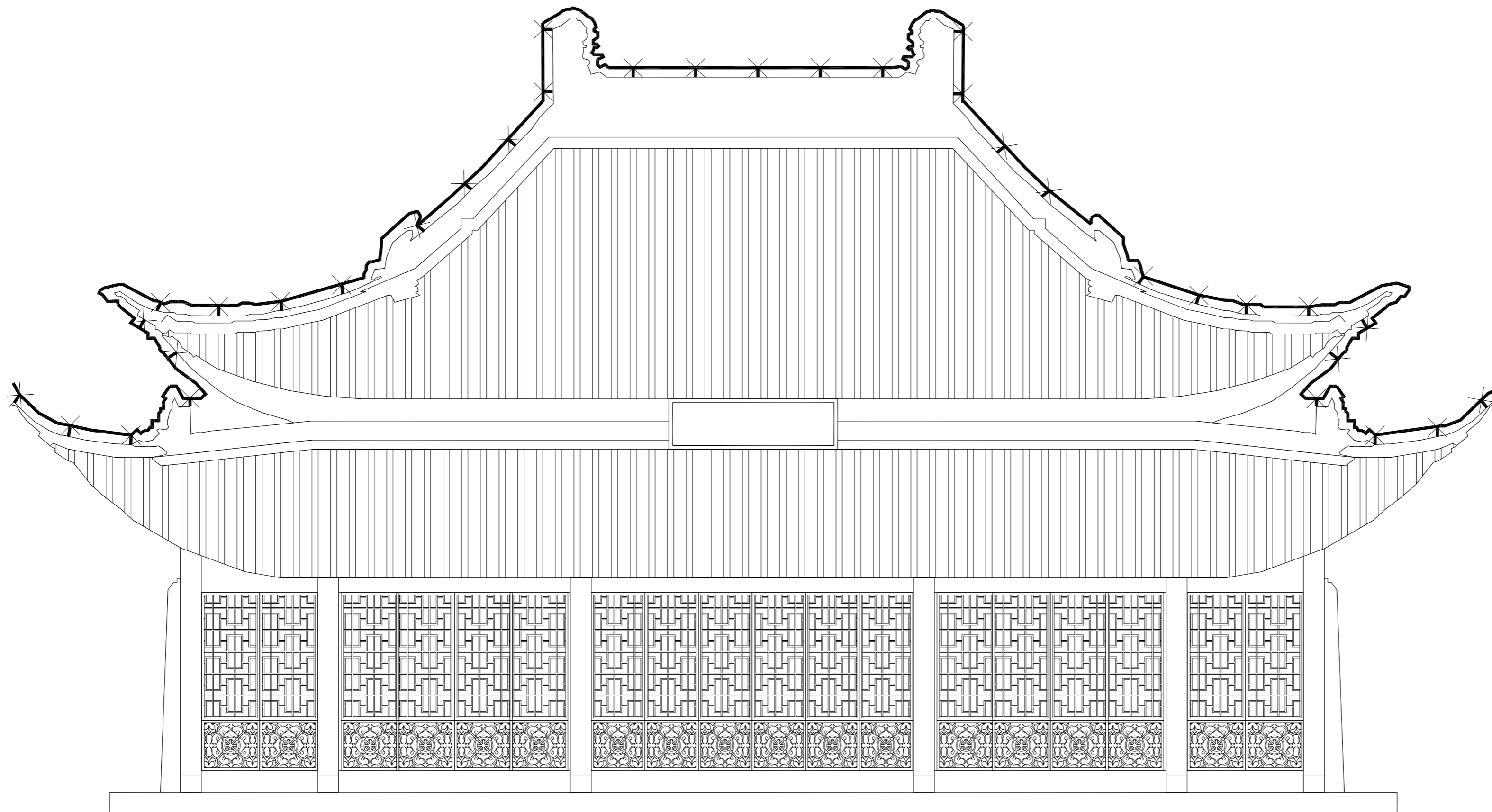
| | |
|--------------------|----------------------|
| APPROVED 审核 柳小飞 | CHECKED BY 校对 柳小飞 |
|--------------------|----------------------|

| | |
|----------------------|-------------------|
| DESIGNED BY 设计 陶比 | DRAWN BY 绘图 陶比 |
|----------------------|-------------------|

| | |
|-------------------|-------------|
| DWG.SIZE 图幅 A2 | SCALE 比例 |
|-------------------|-------------|

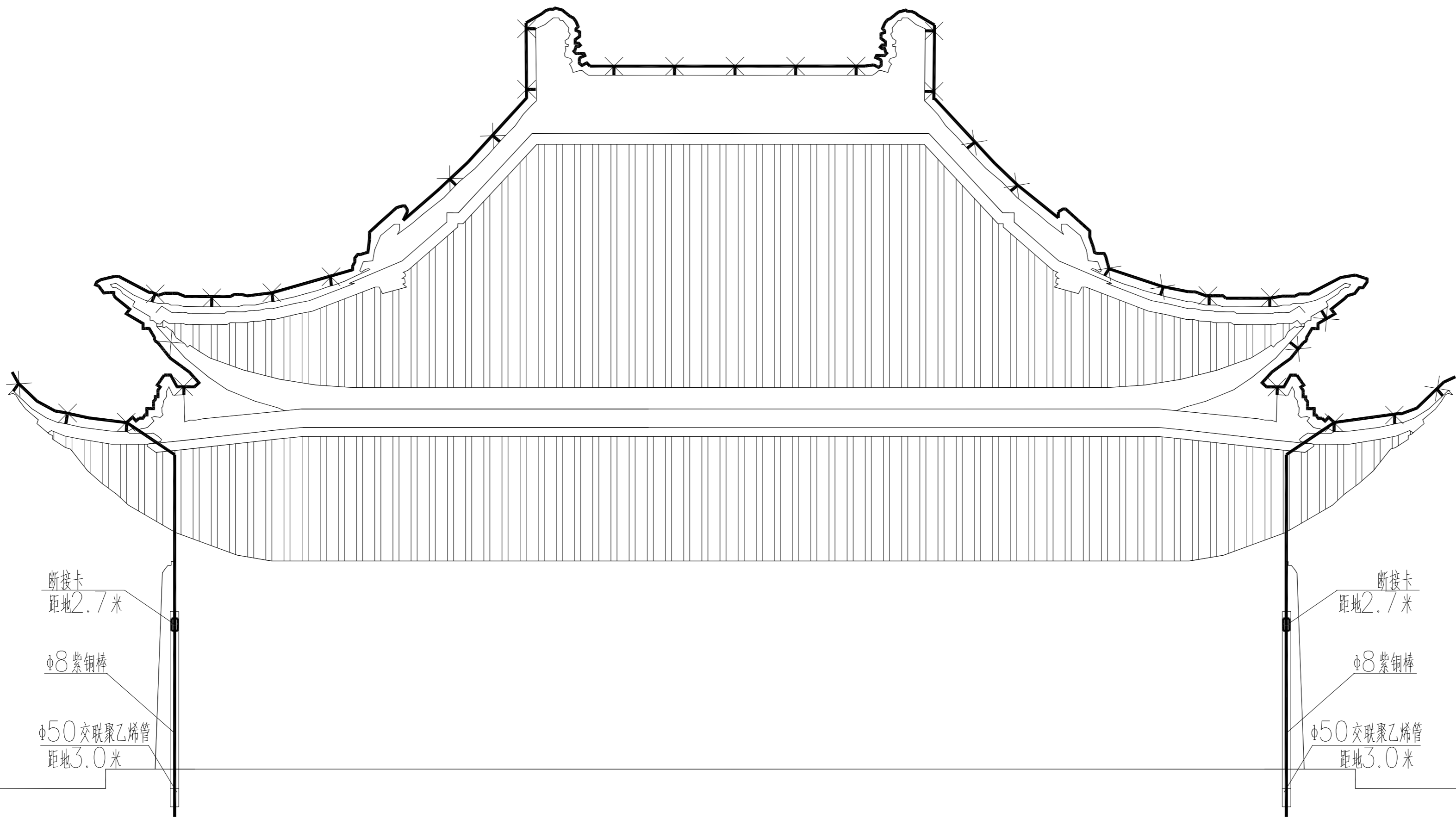
| | |
|--------------------|--------------------------|
| DATE 日期 2022.07 | DESIGN.PHASE 设计阶段 施工图 |
|--------------------|--------------------------|

| | |
|-----------------------|---------------------------|
| DESIGN.CON 设计内容 防雷 | DRAWING NO. 图纸编号 雷施-03 |
|-----------------------|---------------------------|



大成殿建筑防雷正立面图

江苏省工程勘察设计出图专用章
江苏省建筑材料研究设计院有限公司
资质证书 A132013142-6/6
编 号
江苏省住房和城乡建设厅监制(A)
有效期至二〇二三年三月二日



大成殿建筑防雷背立面图

江苏省工程勘察设计出图专用章
 江苏省建筑材料研究设计院有限公司
 资质证书 A132013142-6/6
 编号
 江苏省住房和城乡建设厅监制(A)
 有效期至二〇二三年三月二日

| REVISIONS 改图记录 | | |
|----------------|------------|---------------|
| NO. 编号 | DATE 日期 | REMARKS 备注 |
| ① | | |
| ② | | |
| ③ | | |
| ④ | | |
| ⑤ | | |
| ⑥ | | |

江苏省建筑材料研究设计院有限公司

- NOTES 注意事项
1. 本设计图则之版权为本公司所有, 未经设计师书面授权, 不得翻印。
 2. 切勿以比例量度此图, 一切须以标注
 3. 承建人须在现场核对, 如发现任何不符之处, 应立即通知设计师。

CLIENT 建设单位
 南通市文化馆

PROJECT 工程名称
 南通文庙综合防雷系统

TITLE 图纸内容
 大成殿建筑防雷背立面图

APPROVED BY 批准
 刘进芳

PROJECT APPROVED BY 项目负责
 刘进芳

APPROVED 审核
 柳小飞

CHECKED BY 校对
 柳小飞

DESIGNED BY 设计
 陶化

DRAWN BY 绘图
 陶化

DWG.SIZE 图幅
 A2

SCALE 比例

DATE 日期
 2022.07

DESIGN PHASE 设计阶段
 施工图

DESIGN.CON 设计内容
 防雷

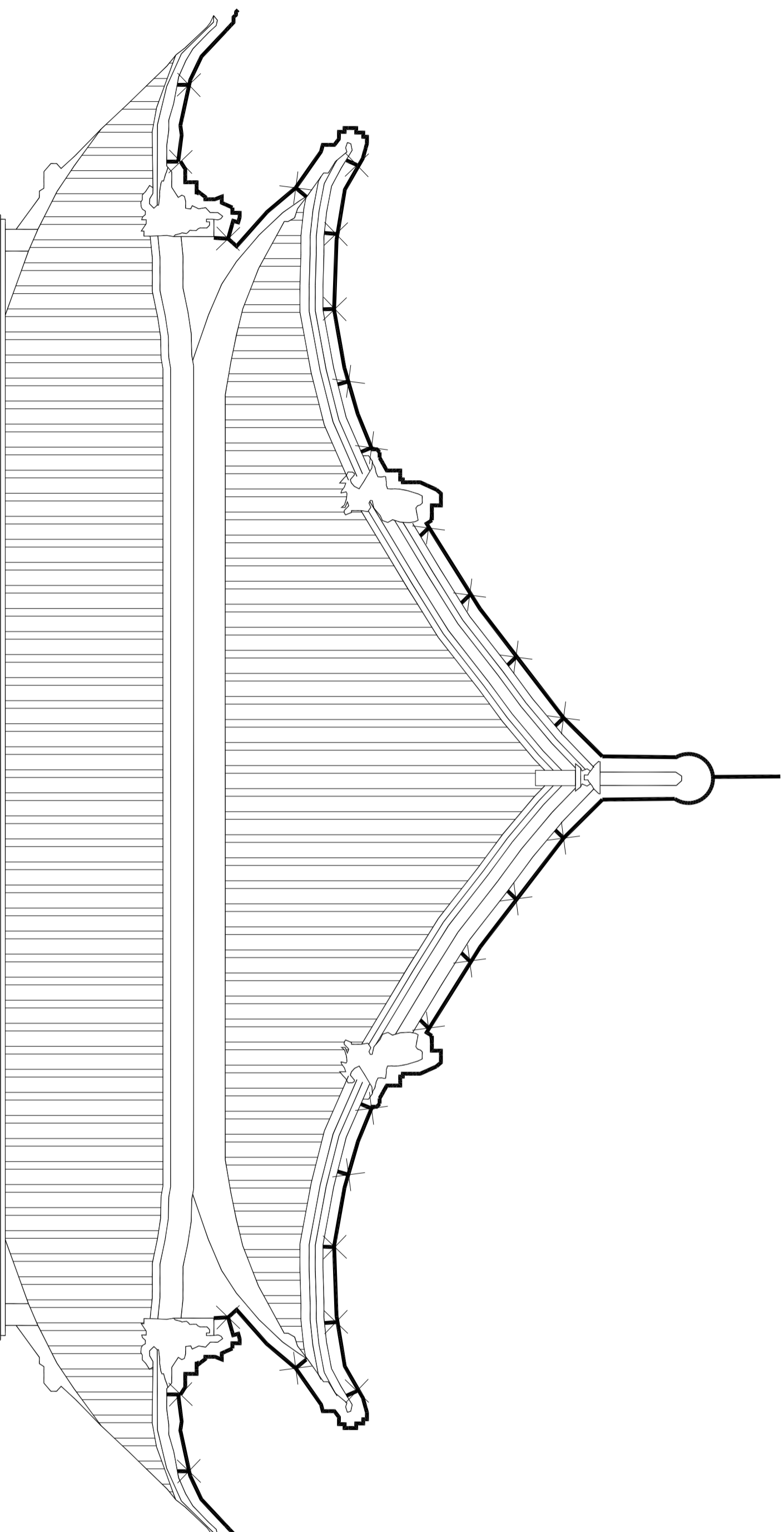
DRAWING NO. 图纸编号
 雷施-04

REVISIONS 改图记录

| NO. | DATE | REMARKS |
|-----|------|---------|
| 编号 | 日期 | 备注 |
| △1 | | |
| △2 | | |
| △3 | | |
| △4 | | |
| △5 | | |
| △6 | | |

江苏省建筑材料研究设计院有限公司

- NOTES 注意事项
- 本设计图则之版权为本公司所有,未经设计部书面授权,不得翻印。
 - 切勿以比例量取尺寸,一切须以标注为准。
 - 承建人须在现场勘测,如发现任何不符之处,应立即通知设计部。

CLIENT 建设单位
南通市文化馆PROJECT 项目名称
南通文庙综合防雷系统TITLE 图纸内容
大成殿建筑防雷侧立面图-1APPROVED BY 批准
刘海芳PROJECT APPROVED BY 项目负责人
刘海芳APPROVED 审核
柯小凡 校对
柯小凡DESIGNED BY 设计
柯小凡 绘图
柯小凡DWG SIZE 图幅
A2 SCALE 比例DATE 日期
2022.07 DESIGN PHASE 设计阶段
施工图DESIGN CON 设计内容
防雷 DRAWING NO. 图纸编号
雷施-05

| | |
|-------------------|----------------|
| 江苏省工程勘察设计出图专用章 | |
| 江苏省建筑材料研究设计院有限公司 | |
| 资质证书编号 | A132013142-6/6 |
| 编号 | |
| 江苏省住房和城乡建设厅监制 (A) | |
| 有效期至二〇二三年三月二日 | |

大成殿建筑防雷侧立面图-1

| REVISIONS 改图记录 | | |
|----------------|------|---------|
| NO. | DATE | REMARKS |
| 1 | | |
| 2 | | |
| 3 | | |
| 4 | | |
| 5 | | |
| 6 | | |

江苏省建筑材料研究
设计院有限公司

- NOTES 注意事项
1. 本设计图则之版权为本公司所有, 未经设计部书面授权, 不得翻印。
 2. 切勿以比例量取尺寸, 一切须以标注。
 3. 承建人须在现场勘测, 如发现任何不符之处, 应立即通知设计部。

CLIENT 建设单位
南通市文化馆

PROJECT 项目名称
南通文庙综合防雷系统

TITLE 图纸内容
大成殿建筑防雷侧立面图-2

APPROVED BY 批准
刘海芳

PROJECT APPROVED BY 项目负责人
刘海芳

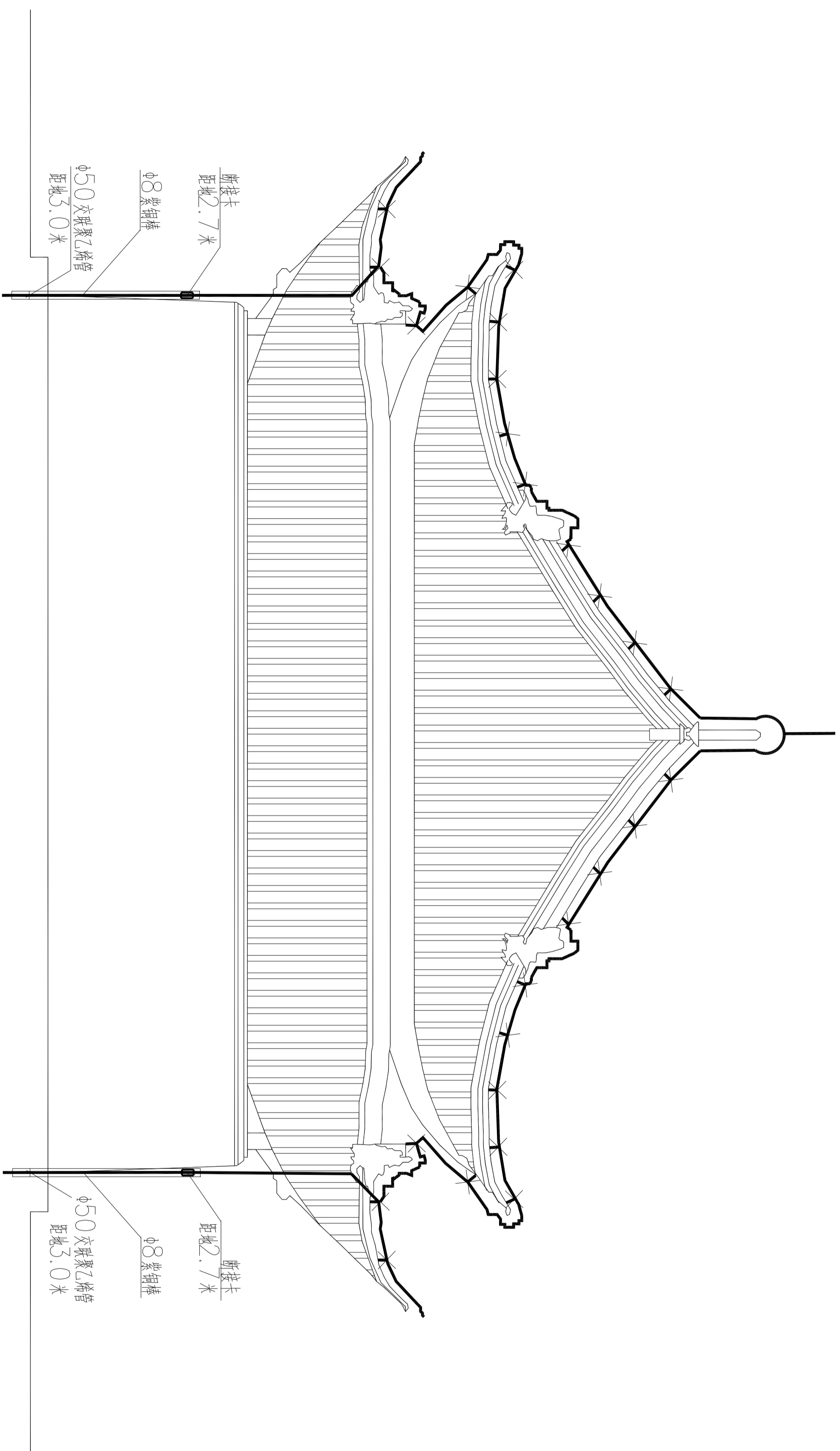
APPROVED 审核
柳小凡 校对
柳小凡

DESIGNED BY 设计
柳小凡
DRAWN BY 绘图
柳小凡

DWG SIZE 图幅
A2
SCALE 比例

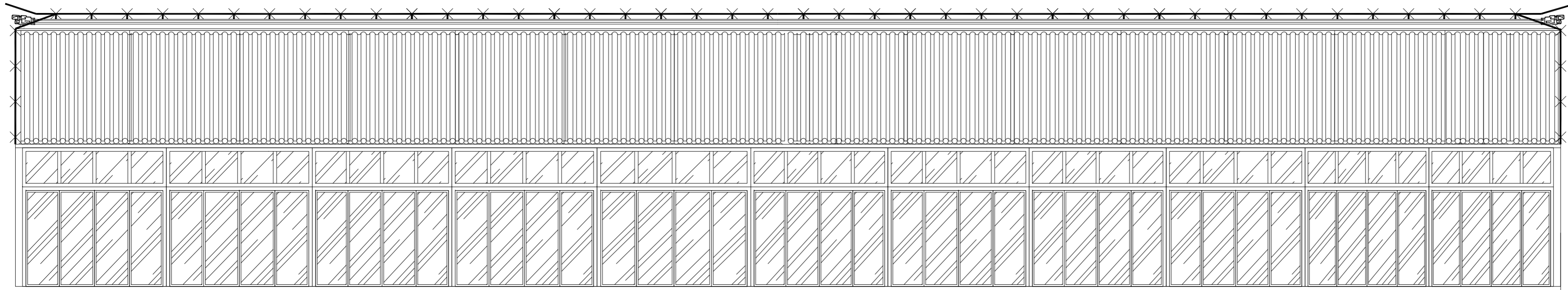
DATE 日期
2022.07
DESIGN PHASE 设计阶段
施工图

DESIGN CON 设计内容
防雷
DRAWING NO. 图纸编号
防雷-06

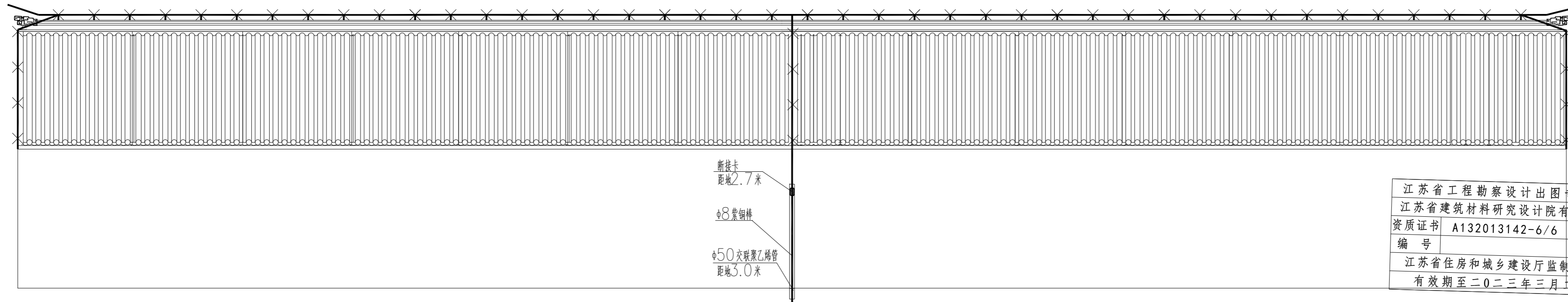


大成殿建筑防雷侧立面图-2

| | |
|-------------------|----------------|
| 江苏省工程勘察设计出图专用章 | |
| 江苏省建筑材料研究院设计有限公司 | |
| 资质证书号 | A132013142-6/6 |
| 编号 | |
| 江苏省住房和城乡建设厅监制 (A) | |
| 有效期至二〇二三年三月二日 | |



西廊庑建筑防雷正立面图



西廊庑建筑防雷背立面图

江苏省工程勘察设计出图专用章
 江苏省建筑材料研究设计院有限公司
 资质证书 A132013142-6/6
 编号
 江苏省住房和城乡建设厅监制 (A)
 有效期至二〇二三年三月二日

REVISIONS 改图记录

| NO. 编号 | DATE 日期 | REMARKS 备注 |
|-----------|------------|---------------|
| ① | | |
| ② | | |
| ③ | | |
| ④ | | |
| ⑤ | | |
| ⑥ | | |

江苏省建筑材料研究设计院有限公司

NOTES 注意事项

1. 本设计图则之版权为本公司所有, 未经设计师书面授权, 不得翻印。
2. 切勿以比例量度此图, 一切须以标注。
3. 承建人须在现场核对, 如发现任何不符之处, 应立即通知设计师。

CLIENT 建设单位

南通市文化馆

PROJECT 工程名称

南通文庙综合防雷系统

TITLE 图纸内容

西廊庑建筑防雷正、背立面图

APPROVED BY 批准

刘进芳

PROJECT APPROVED BY 项目负责

刘进芳

APPROVED 审核

柳小

CHECKED BY 校对

柳小

DESIGNED BY 设计

陶比

DRAWN BY 绘图

陶比

DWG.SIZE 图幅

A2

SCALE 比例

DATE 日期

2022.07

DESIGN.PHASE 设计阶段

施工图

DESIGN.CON 设计内容

防雷

DRAWING NO. 图纸编号

雷施-07

| REVISIONS 改图记录 | | |
|----------------|------|---------|
| NO. | DATE | REMARKS |
| 编号 | 日期 | 备注 |
| △1 | | |
| △2 | | |
| △3 | | |
| △4 | | |
| △5 | | |
| △6 | | |

江苏省建筑材料研究
设计院有限公司

- NOTES 注意事项
1. 本设计图则之版权为本公司所有, 未经设计部书面授权, 不得翻印。
 2. 切勿以比例量取尺寸, 一切须以标注
 3. 承建人须在现场勘测, 如发现任何不符之处, 应立即通知设计师。

CLIENT 建设单位
南通市文化馆

PROJECT 项目名称
南通文庙综合防雷系统

TITLE 图纸内容
西廊庑建筑防雷侧立面图-1、2

APPROVED BY 批准
刘海芳

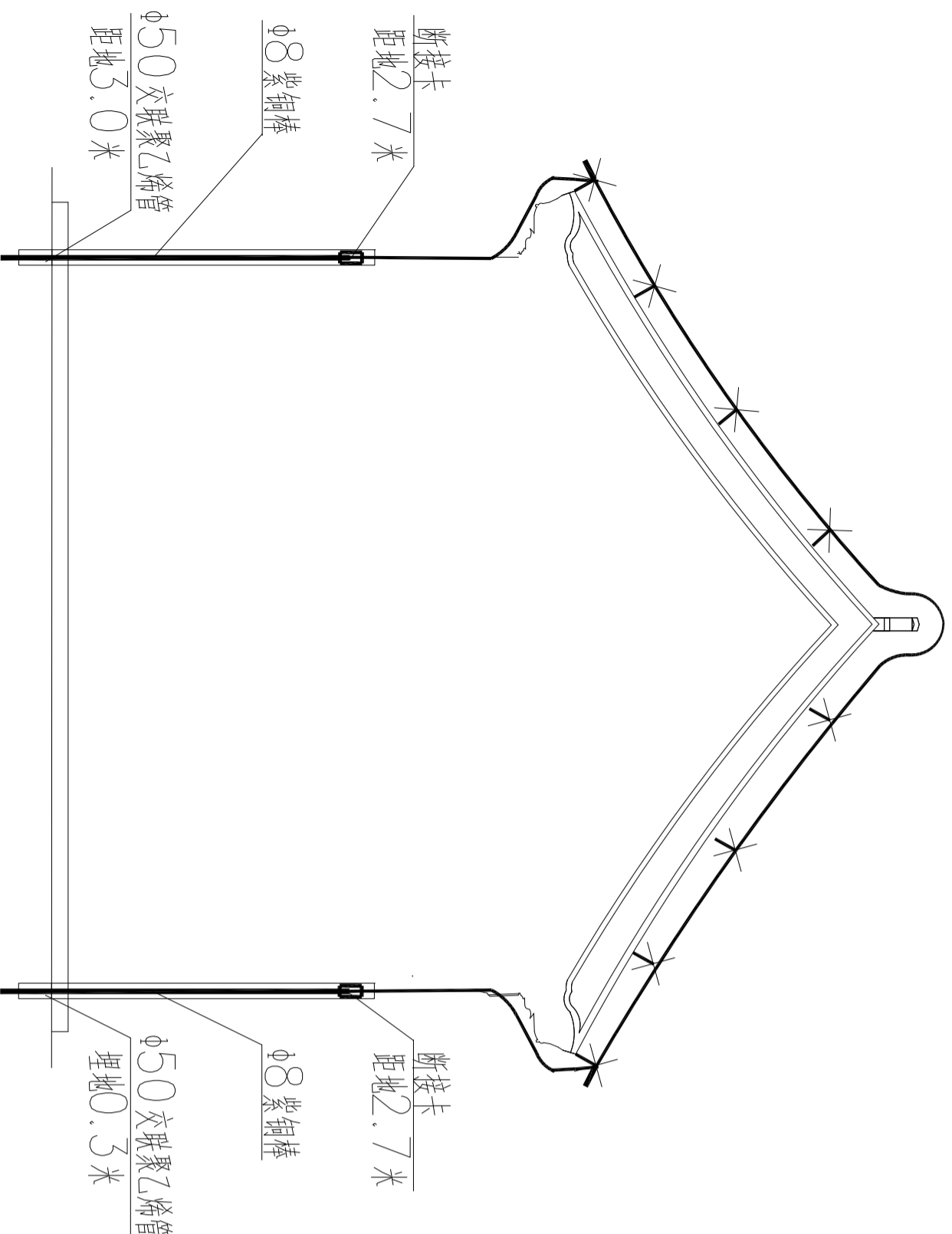
PROJECT APPROVED BY
项目负责
刘海芳

APPROVED
审核
柯小凡 校对
柯小凡

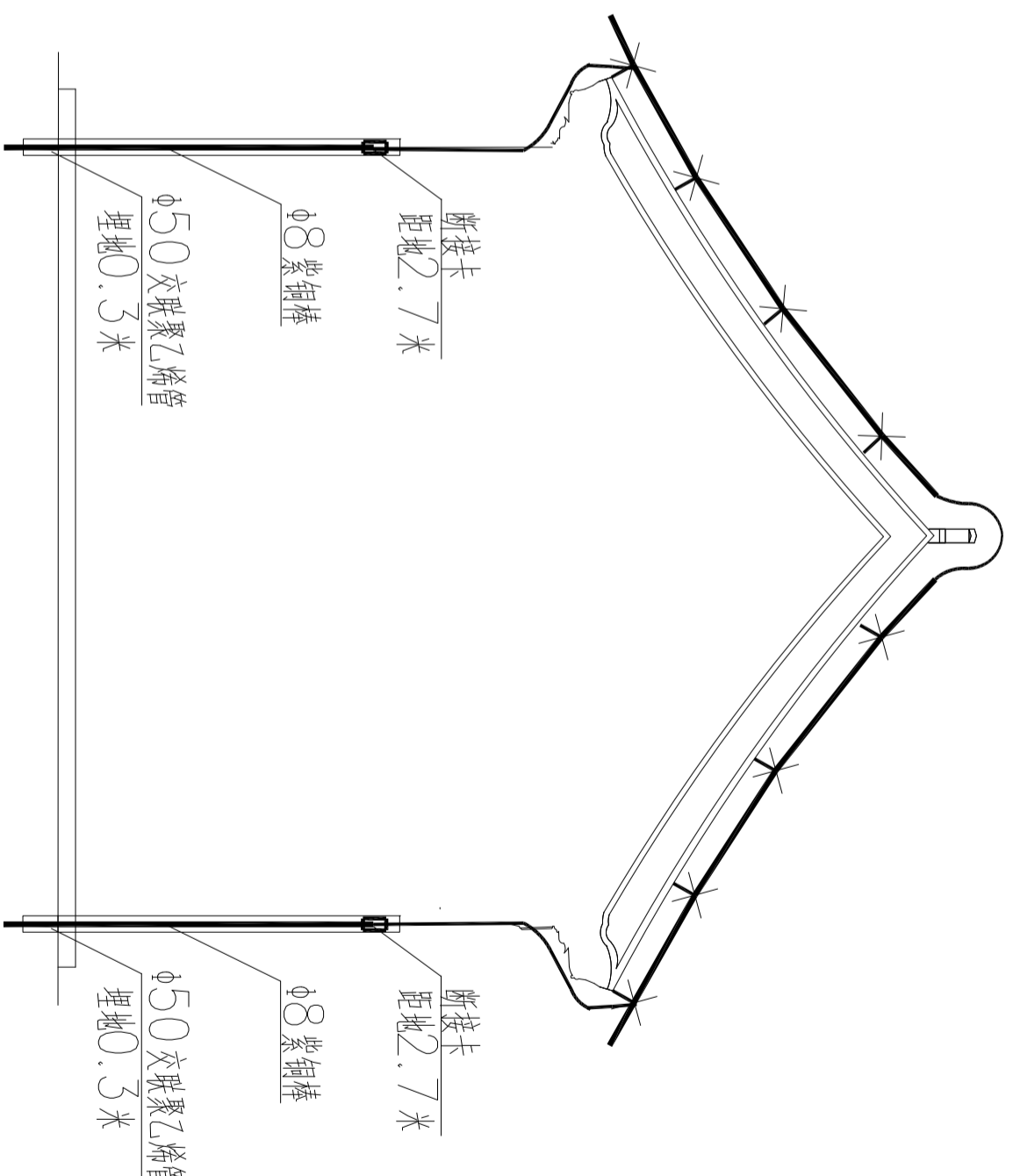
DESIGNED BY 设计
柯小凡
DRAWN BY 绘图
柯小凡

DATE 日期
2022.07
DESIGN PHASE 设计阶段
施工图

DESIGN NO. 图纸编号
防雷-08
DRAWING NO. 图纸编号
防雷-08



西廊庑建筑防雷侧立面图-1

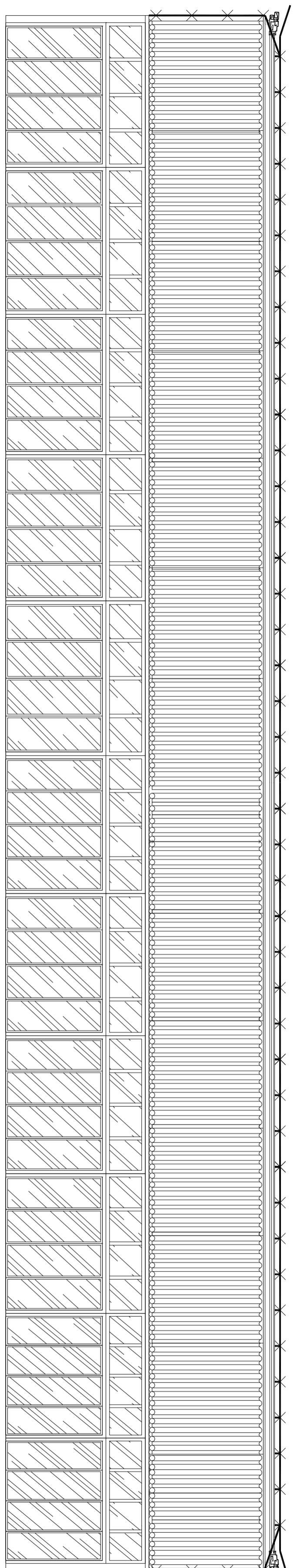


西廊庑建筑防雷侧立面图-2

| | |
|------------------|-------------------|
| 江苏省工程勘察设计专用章 | |
| 江苏省建筑材料研究设计院有限公司 | |
| 资质证书号 | A132013142-6/6 |
| 编号 | 江苏省住房和城乡建设厅监制 (A) |
| 有效期至二〇二三年三月二日 | |

REVISIONS 改图记录

| NO. | DATE | REMARKS |
|-----|------|---------|
| 1 | | |
| 2 | | |
| 3 | | |
| 4 | | |
| 5 | | |
| 6 | | |



东廊建筑防雷正立面图

NOTES 注意事项

- 本设计图则之版权为本公司所有,未经设计部书面授权,不得翻印。
- 切勿以比例量取尺寸,一切须从标注。
- 承建人须在现场勘测,如发现任何不符之处,应立即通知设计部。

CLIENT 建设单位

南通市文化馆

PROJECT 项目名称

南通文庙综合防雷系统

TITLE 图名

东廊建筑防雷正、背立面图

APPROVED BY 批准

刘进芳

PROJECT APPROVED BY 项目负责人

刘进芳

APPROVED

刘进芳

DESIGNED BY 设计

刘进芳

DWG SIZE 图幅

A3

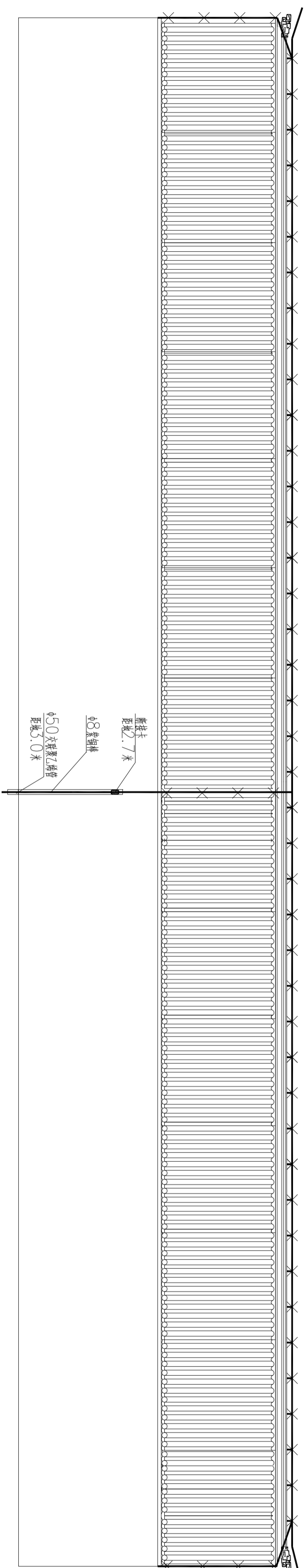
DATE 日期

2022.07

DESIGN/CON 设计内容

防雷

东廊建筑防雷背立面图



| DATE | DESIGN PHASE |
|------------|---------------|
| 2022.07 | 设计阶段 施工图 |
| DESIGN/CON | DRAWING NO. |
| 防雷 | 图幅编号 雷施-09 |

| REVISIONS 改图记录 | | |
|----------------|------|---------|
| NO. | DATE | REMARKS |
| 编号 | 日期 | 备注 |
| △1 | | |
| △2 | | |
| △3 | | |
| △4 | | |
| △5 | | |
| △6 | | |

江苏省建筑材料研究设计院有限公司

NOTES 注意事项
1. 本设计图则之版权为本公司所有
未经设计部书面授权,不得翻印。
2. 切勿以比例量取尺寸,一切须以标注
3. 承建人须在现场勘测,如发现任何不符之处,应立即通知设计部。

CLIENT 建设单位
南通市文化馆

PROJECT 项目名称
南通文庙综合防雷系统

TITLE 图纸内容
东南庑建筑防雷侧立面图-1、2

APPROVED BY 批准
刘海芳

PROJECT APPROVED BY 项目负责人
刘海芳

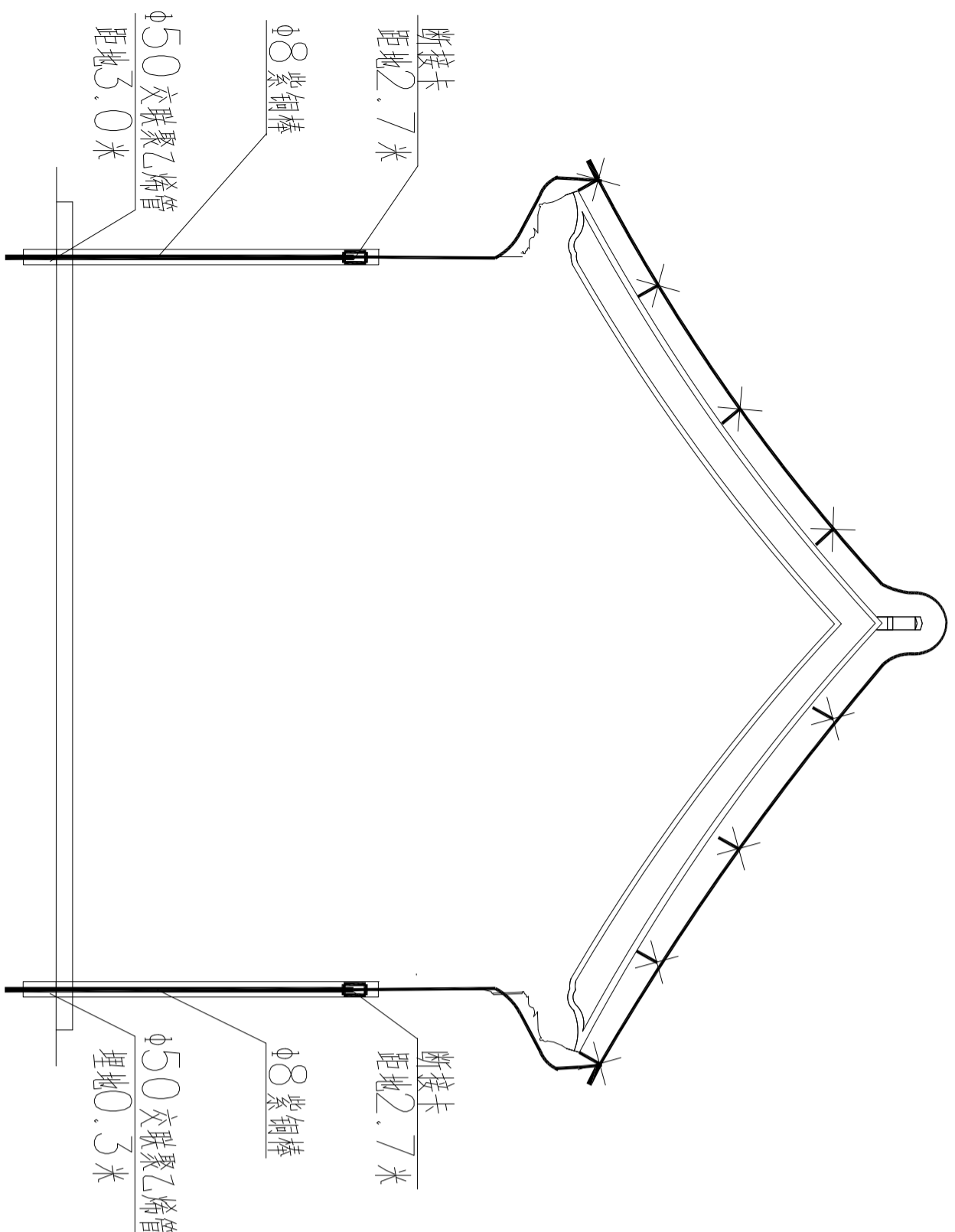
APPROVED 审核
柯小凡 校对
柯小凡

DESIGNED BY 设计
柯小凡
DRAWN BY 绘图
柯小凡

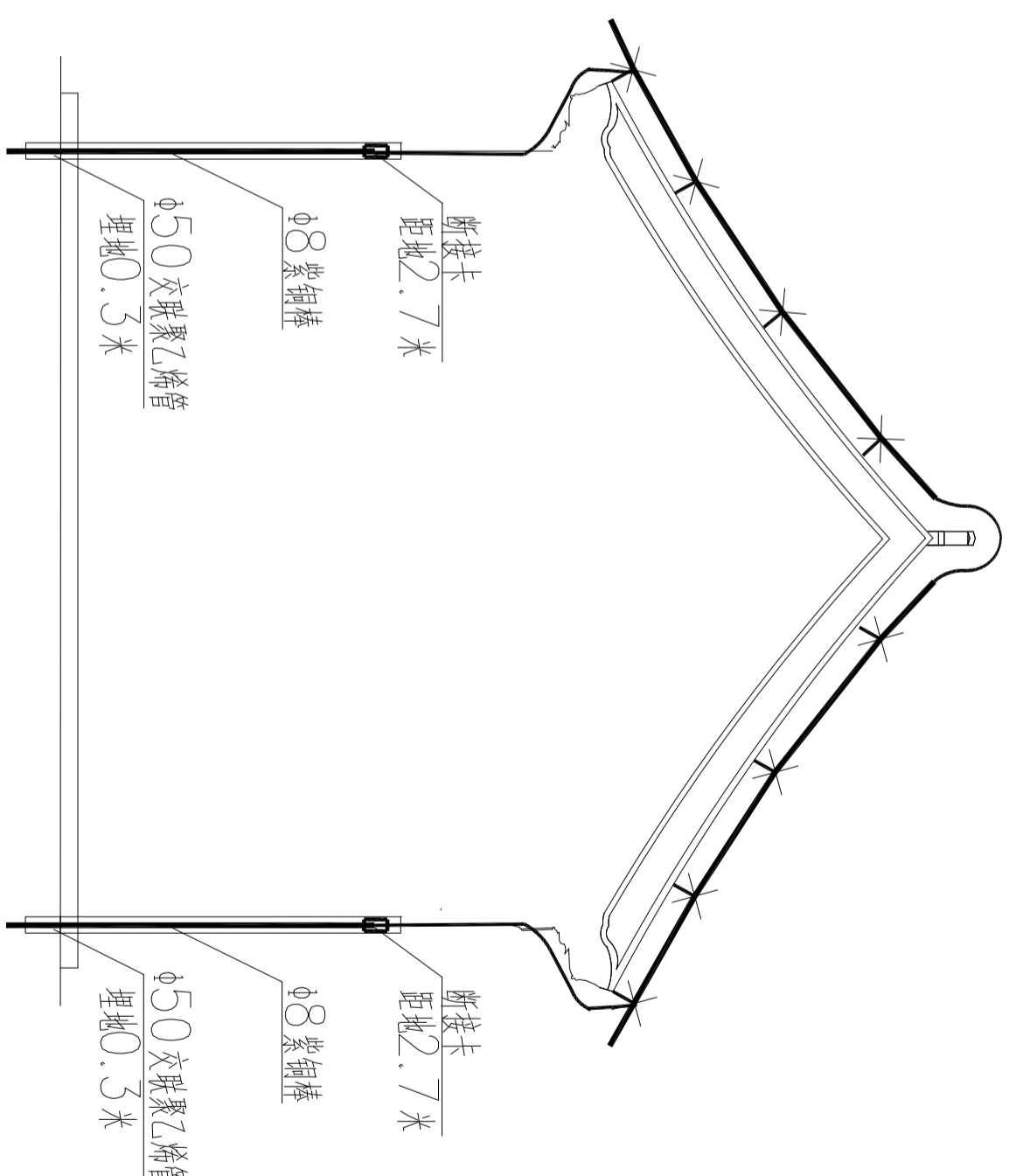
DWG SIZE 图幅
A2
SCALE 比例

DATE 日期
2022.07
DESIGN PHASE 设计阶段
施工图

DESIGN CON 设计内容
防雷
DRAWING NO. 图纸编号
吉施-10



东南庑建筑防雷侧立面图-1



东南庑建筑防雷侧立面图-2

| | |
|------------------|-------------------|
| 江苏省工程勘察设计专用章 | |
| 江苏省建筑材料研究设计院有限公司 | |
| 资质证书号 | A132013142-6/6 |
| 编号 | 江苏省住房和城乡建设厅监制 (A) |
| 有效期至二〇二三年三月二日 | |

| REVISIONS 改图记录 | | |
|----------------|------|---------|
| NO. | DATE | REMARKS |
| 编号 | 日期 | 备注 |
| △1 | | |
| △2 | | |
| △3 | | |
| △4 | | |
| △5 | | |
| △6 | | |

江苏省建筑材料研究
设计院有限公司

- NOTES 注意事项
- 本设计图则之版权为本公司所有,未经设计所书面授权,不得翻印。
 - 切勿以比例量取尺寸,一切须以标注为准。
 - 承建人须在现场勘测,如发现任何不符之处,应立即通知设计所。

CLIENT 建设单位
南通市文化馆

PROJECT 项目名称
南通文庙综合防雷系统

TITLE 图纸名称
戟门、名宦、乡绅祠建筑防雷正立面图

APPROVED BY 批准
刘海芳

PROJECT APPROVED BY
项目负责人 刘海芳

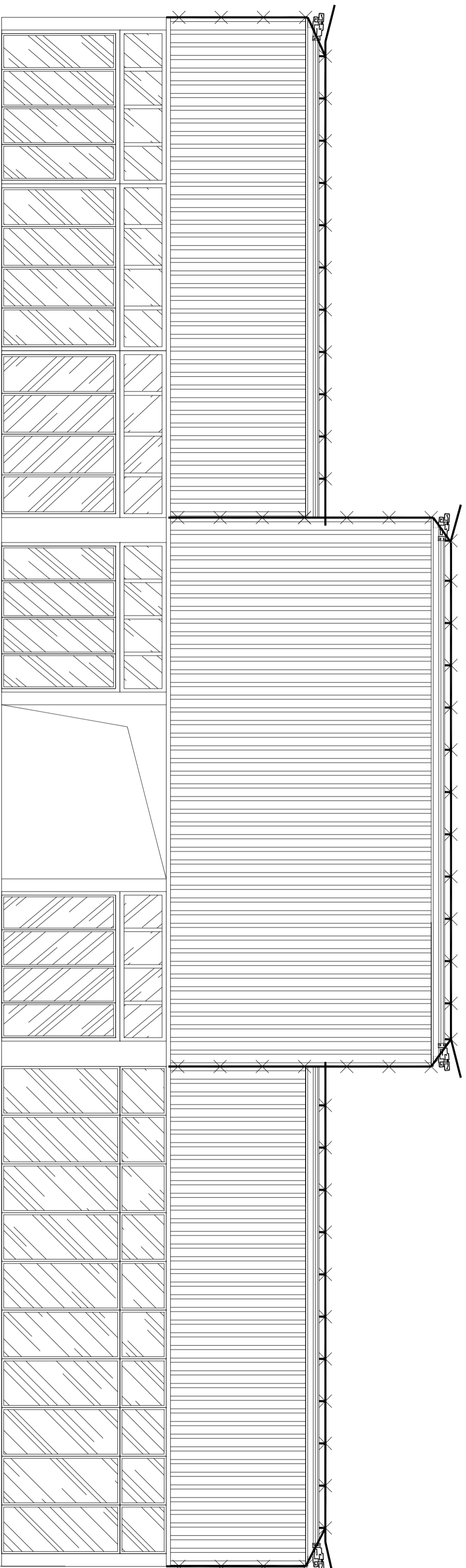
APPROVED
审核 柳小凡 校对 柳小凡

DESIGNED BY 设计
柳小凡
DRAWN BY 绘图
柳小凡

DWG SIZE 图幅
A2
SCALE 比例

DATE 日期
2022.07
DESIGN PHASE 设计阶段
施工图

DESIGN ICON 设计内容
防雷
图纸编号
防雷-11



戟门、名宦、乡绅祠建筑防雷正立面图

| |
|---------------------|
| 江苏省工程勘察设计出图专用章 |
| 江苏省建筑材料研究所设计院有限公司 |
| 资质证书 A132013142-6/6 |
| 编号 |
| 江苏省住房和城乡建设厅监制 (A) |
| 有效期至二〇二三年三月二日 |

REVISIONS 改图记录

| NO. | DATE | REMARKS |
|-----|------|---------|
| 1 | | |
| 2 | | |
| 3 | | |
| 4 | | |
| 5 | | |
| 6 | | |

江苏省建筑材料研究设计院有限公司

- NOTES 注意事项
- 本设计图则之版权为本公司所有,未经设计部书面授权,不得翻印。
 - 切勿以比例量取尺寸,一切须以标注。
 - 承建人须在现场核对,如发现任何不符之处,应立即通知设计部。

南通文庙综合防雷系统

PROJECT 工程名称

南通文庙综合防雷系统

TITLE 图纸内容

敬门、名宦、乡绅祠建筑防雷背立面图

APPROVED BY 批准

刘海芳

PROJECT APPROVED BY 项目负责人

刘海芳

APPROVED 审核

柳小凡

柳小凡

DESIGNED BY 设计

柳小凡

DWG SIZE 图幅

A2

SCALE 比例

DATE 日期

2022.07

DESIGN PHASE 设计阶段

施工图

DESIGN CON 设计内容

防雷

NO. 编号

DATE 日期

REMARKS 备注

1

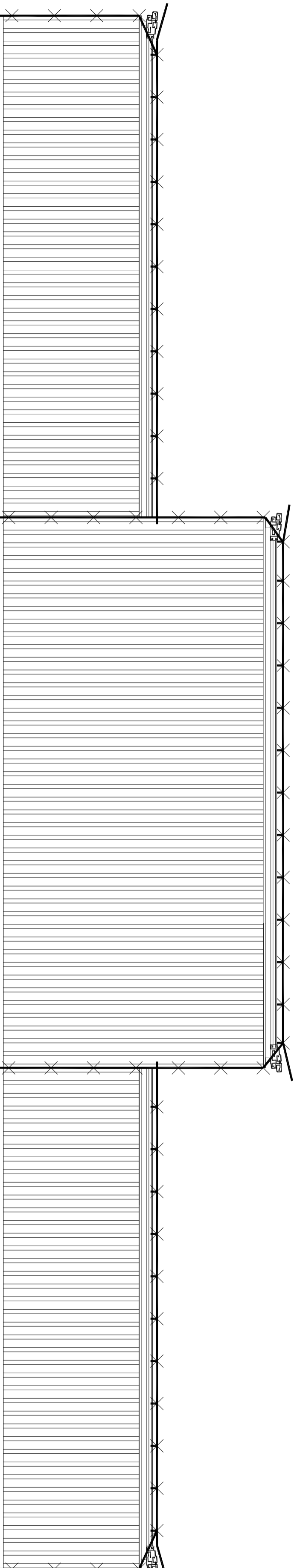
2

3

4

5

6



距地 2.7 米
φ8 镀锌铁

φ50 玻璃钢避雷管
距地 3.0 米

敬门、名宦、乡绅祠建筑防雷背立面图

| |
|---------------------|
| 江苏省工程勘察设计出图专用章 |
| 江苏省建筑材料研究设计院有限公司 |
| 资质证书 A132013142-6/6 |
| 编号 |

江苏省住房和城乡建设厅监制 (A)

有效期至二〇二三年三月二日

| | |
|------------|--------------|
| DATE | DESIGN PHASE |
| 2022.07 | 设计阶段 |
| DESIGN CON | 施工图 |
| 设计内容 | 防雷 |

REVISIONS 改图记录

| NO. | DATE | REMARKS |
|-----|------|---------|
| △1 | | |
| △2 | | |
| △3 | | |
| △4 | | |
| △5 | | |
| △6 | | |

江苏省建筑材料研究设计院有限公司
设计院有限公司

- NOTES 注意事项
1. 本设计图则之版权为本公司所有, 未经设计部书面授权, 不得翻印。
 2. 切勿以比例量取尺寸, 一切须以标注为准。
 3. 承建人须在现场勘测, 如发现任何不符之处, 应立即通知设计师。

CLIENT 建设单位
南通市文化馆

PROJECT 项目名称
南通文庙综合防雷系统

TITLE 图则内容
敬门、名宦、乡绅祠建筑防雷侧立面图-1、2

APPROVED BY 批准
刘海芳

PROJECT APPROVED BY 项目负责人
刘海芳

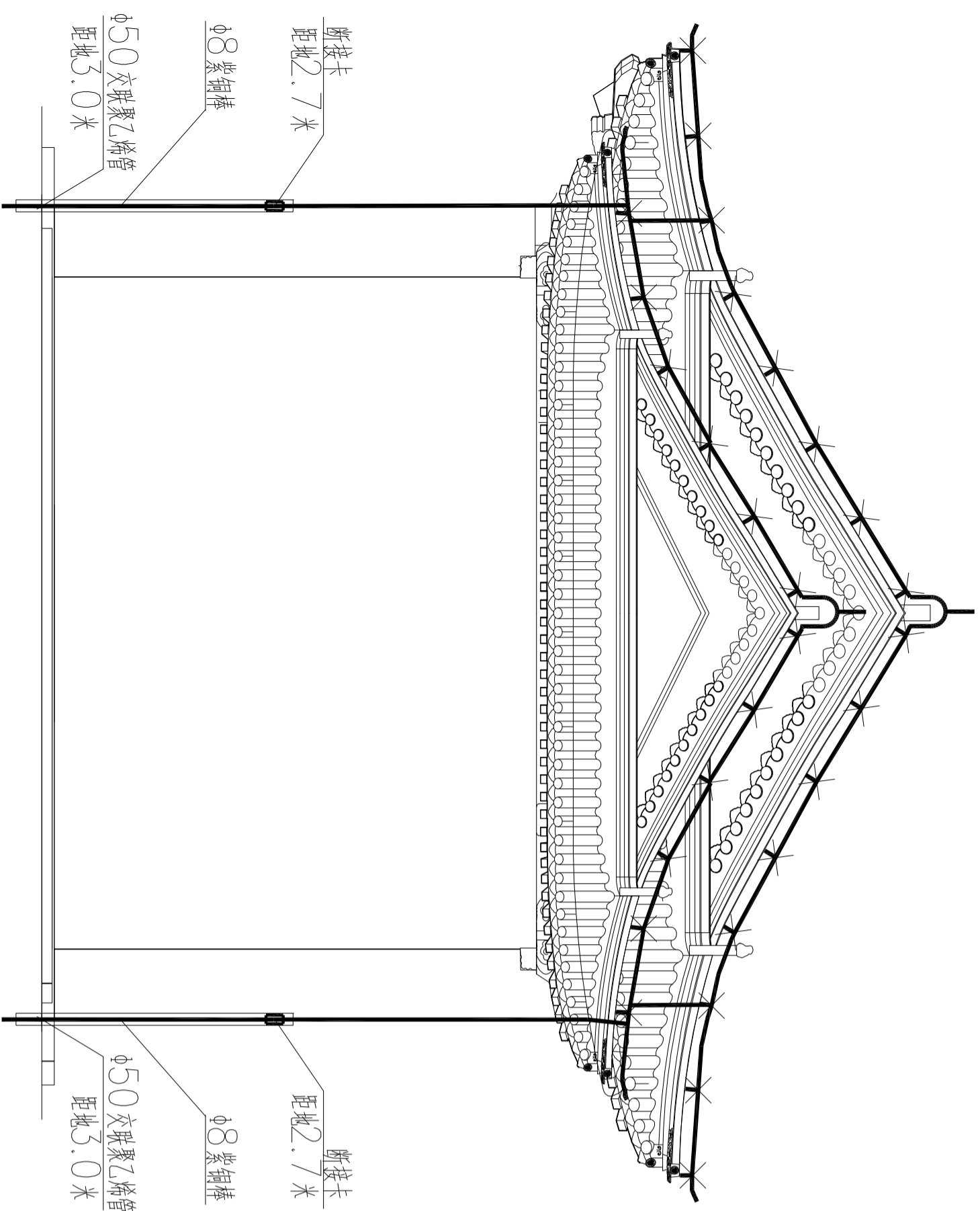
APPROVED 审核
校对
柯小凡

DESIGNED BY 设计
绘图
柯小凡

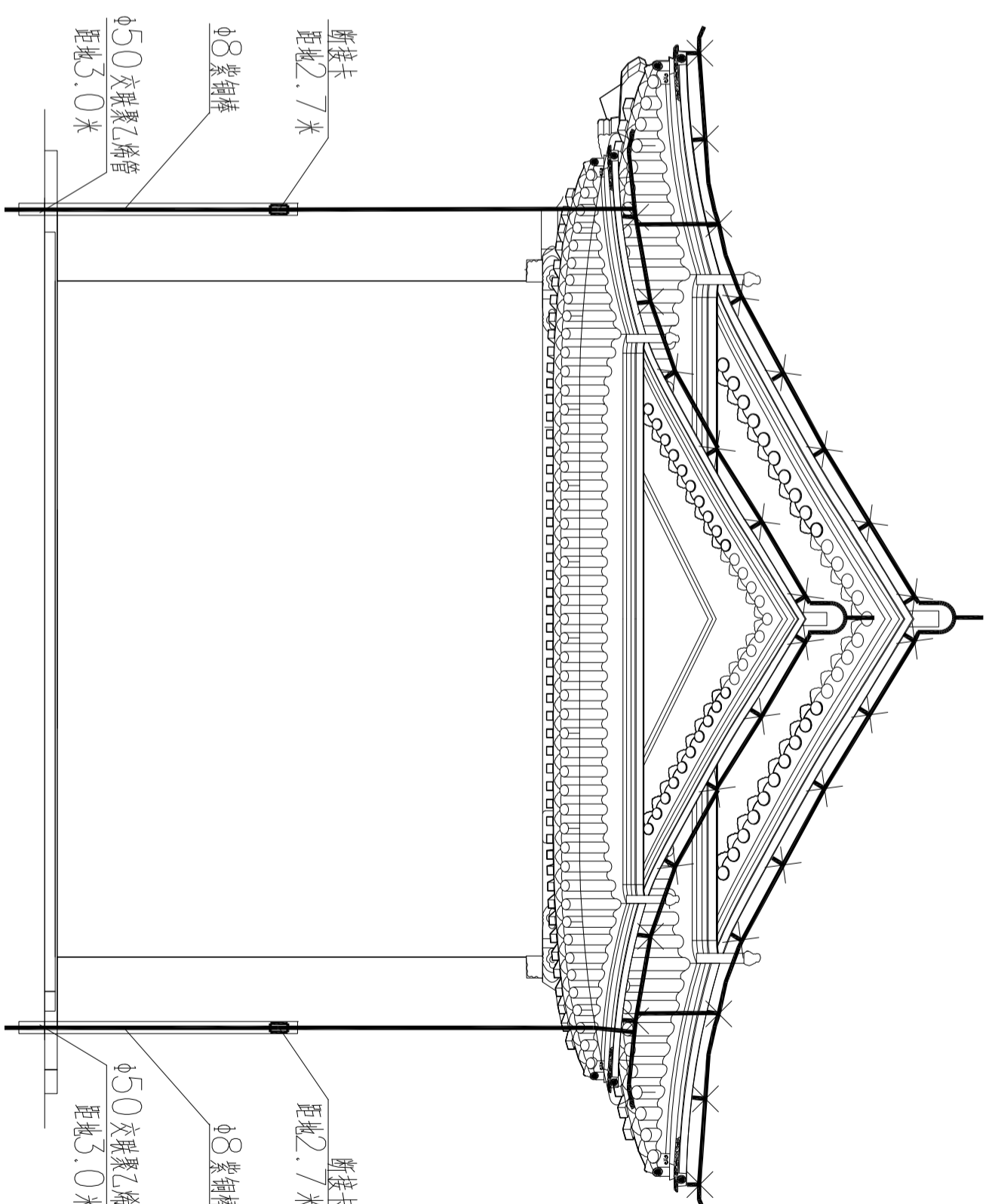
DWG SIZE 图幅
A2

DATE 日期
2022.07

DESIGN/CON 设计内容
防雷

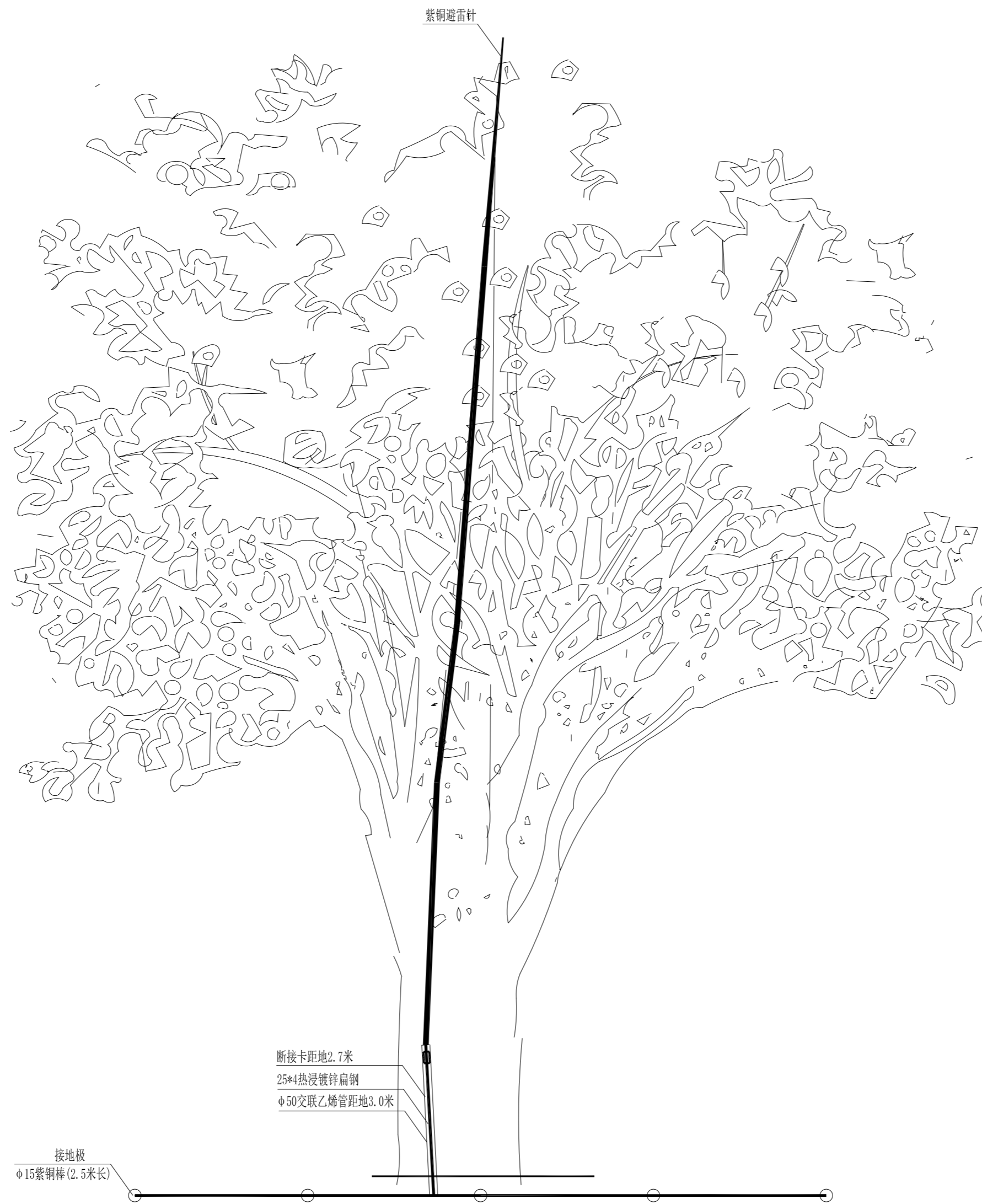


敬门、名宦、乡绅祠建筑防雷侧立面图-1



敬门、名宦、乡绅祠建筑防雷侧立面图-2

| | |
|------------------|-------------------|
| 江苏省工程勘察设计出图专用章 | |
| 江苏省建筑材料研究设计院有限公司 | |
| 资质证书号 | A132013142-6/6 |
| 编号 | 江苏省住房和城乡建设厅监制 (A) |
| 有效期至二〇二三年三月二日 | |



古树防雷立面图

| | |
|------------------|----------------|
| 江苏省工程勘察设计出图专用章 | |
| 江苏省建筑材料研究院有限公司 | |
| 资质证书 | A132013142-6/6 |
| 编号 | |
| 江苏省住房和城乡建设厅监制(A) | |
| 有效期至二〇二三年三月二日 | |

| REVISIONS 改图记录 | | |
|----------------|------------|---------------|
| NO. 编号 | DATE 日期 | REMARKS 备注 |
| △1 | | |
| △2 | | |
| △3 | | |
| △4 | | |
| △5 | | |
| △6 | | |

江苏省建筑材料研究
设计院有限公司

- NOTES 注意事项
1. 本设计图则之版权为本公司所有, 未经设计师书面授权, 不得翻印。
 2. 切勿以比例量度此图, 一切须以标注
 3. 承建人须在现场核对, 如发现任何不符之处, 应立即通知设计师。

CLIENT 建设单位
南通市文化馆

PROJECT 工程名称
南通文庙综合防雷系统

TITLE 图纸内容
古树防雷立面图

APPROVED BY 批准
刘进芳

PROJECT APPROVED BY
项目负责 刘进芳

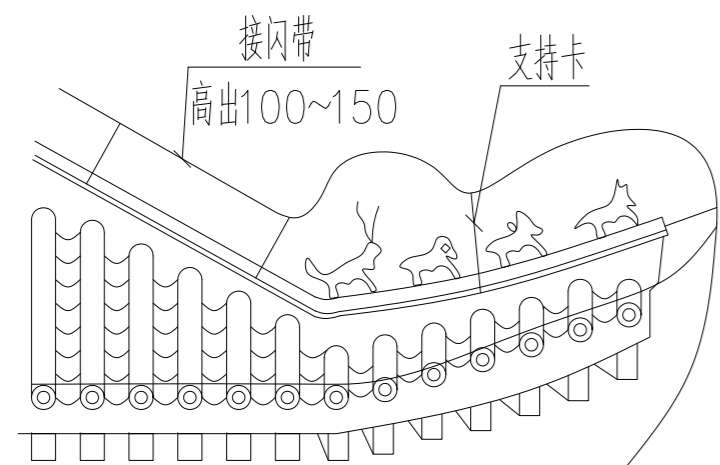
| | |
|--------------------|----------------------|
| APPROVED 审核 柳小飞 | CHECKED BY 校对 柳小飞 |
|--------------------|----------------------|

| | |
|----------------------|-------------------|
| DESIGNED BY 设计 陶比 | DRAWN BY 绘图 陶比 |
|----------------------|-------------------|

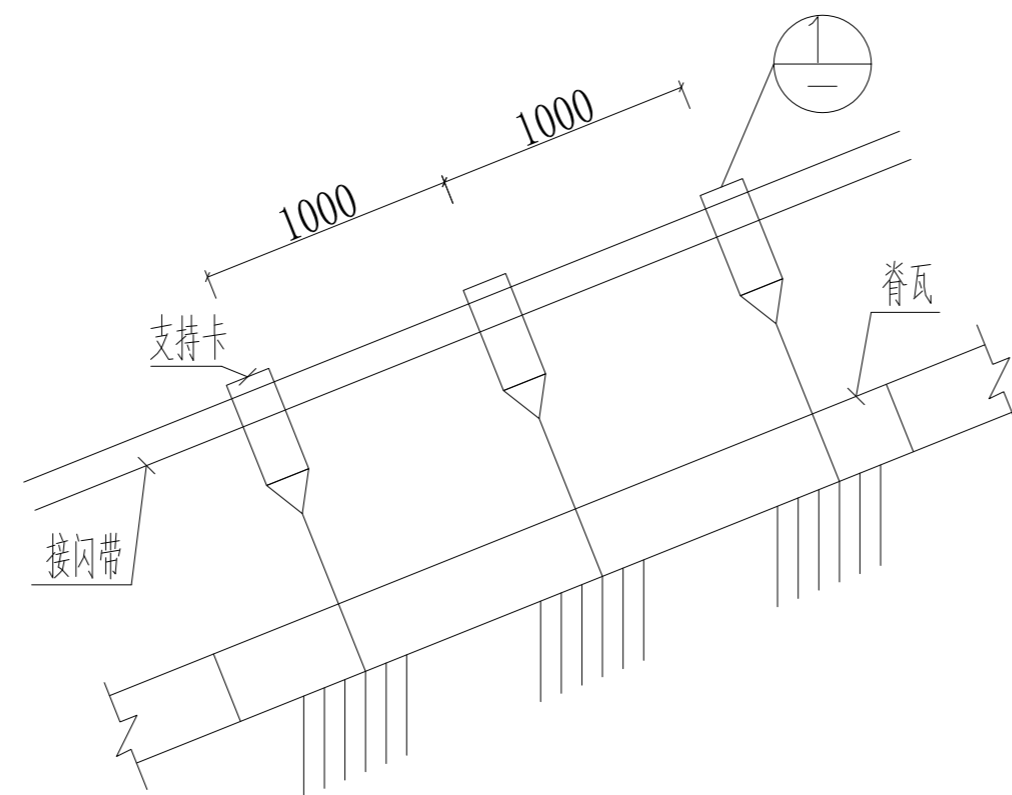
| | |
|-------------------|-------------|
| DWG.SIZE 图幅 A2 | SCALE 比例 |
|-------------------|-------------|

| | |
|--------------------|--------------------------|
| DATE 日期 2022.07 | DESIGN PHASE 设计阶段 施工图 |
|--------------------|--------------------------|

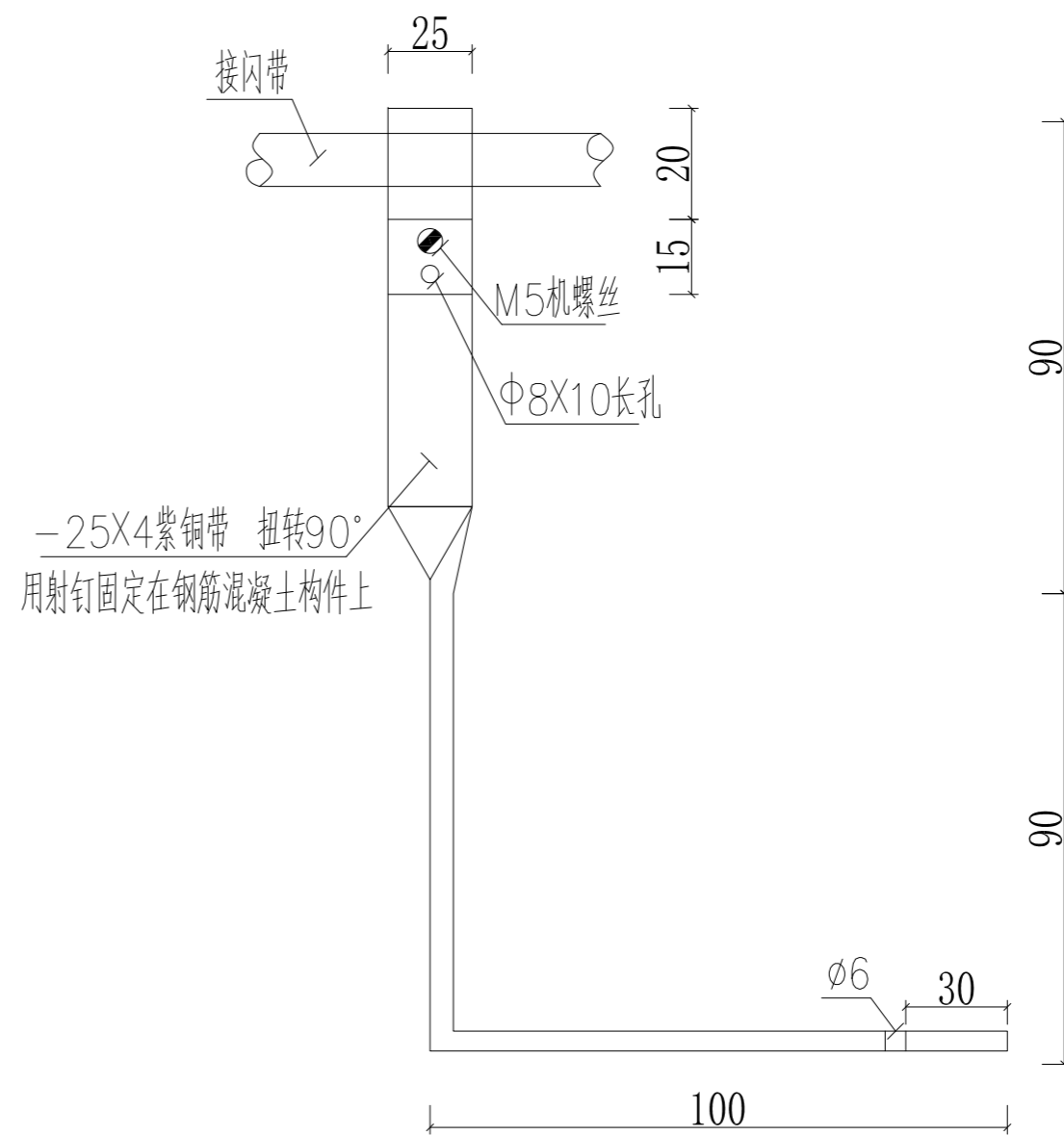
| | |
|-----------------------|---------------------------|
| DESIGN.CON 设计内容 防雷 | DRAWING NO. 图纸编号 雷施-14 |
|-----------------------|---------------------------|



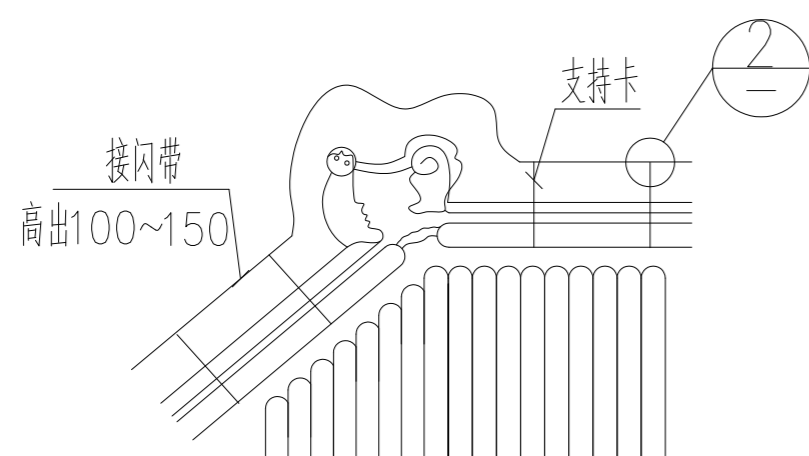
挑檐接闪带做法示意图



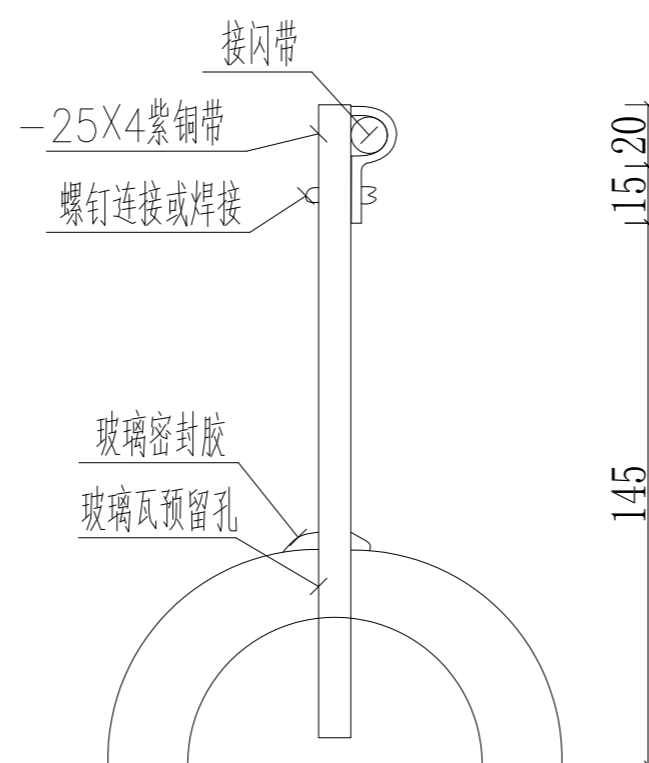
斜脊接闪带做法示意图



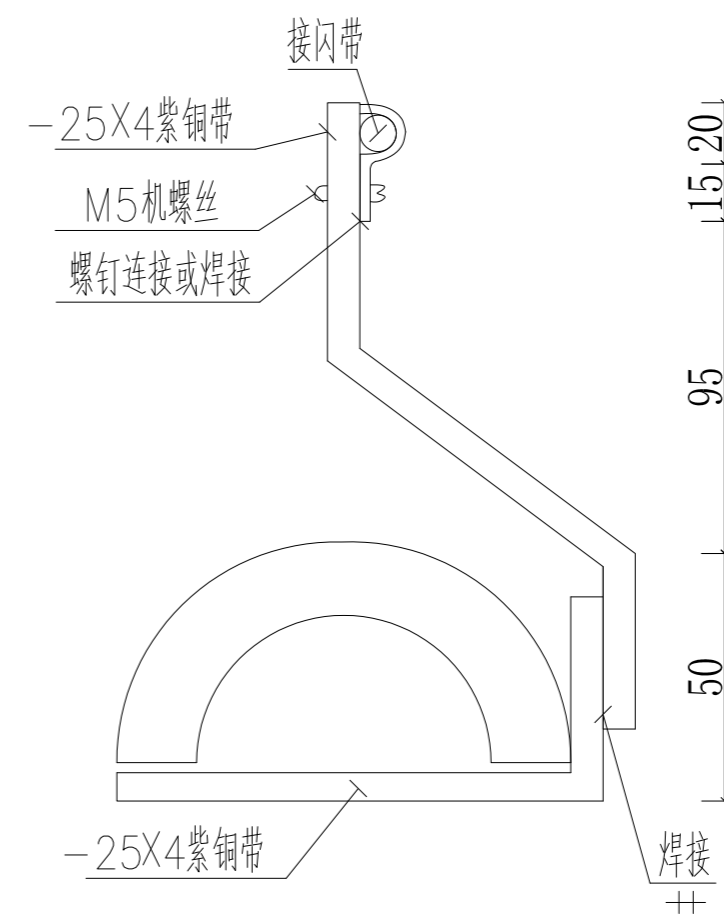
① 斜脊瓦支持卡做法示意图



兽头及屋脊接闪带做法示意图



② 脊瓦防雷做法示意图 (一)



② 脊瓦防雷做法示意图 (二)

| | |
|------------------|----------------|
| 江苏省工程勘察设计出图专用章 | |
| 江苏省建筑材料研究设计院有限公司 | |
| 资质证书 | A132013142-6/6 |
| 编号 | |
| 江苏省住房和城乡建设厅监制(A) | |
| 有效期至二〇二三年三月二日 | |

| REVISIONS 改图记录 | | |
|----------------|---------|------------|
| NO. 编号 | DATE 日期 | REMARKS 备注 |
| ① | | |
| ② | | |
| ③ | | |
| ④ | | |
| ⑤ | | |
| ⑥ | | |

江苏省建筑材料研究设计院有限公司

NOTES 注意事项

1. 本设计图则之版权为本公司所有, 未经设计师书面授权, 不得翻印。
2. 切勿以比例量度此图, 一切须以标注。
3. 承建人须在现场核对, 如发现任何不符之处, 应立即通知设计师。

CLIENT 建设单位

南通市文化馆

PROJECT 工程名称

南通文庙综合防雷系统

TITLE 图纸内容

大样图 (一)

APPROVED BY 批准

刘进芳

PROJECT APPROVED BY 项目负责

刘进芳

APPROVED 审核

柳小飞

CHECKED BY 校对

柳小飞

DESIGNED BY 设计

陶化

DRAWN BY 绘图

陶化

DWG.SIZE 图幅

A2

SCALE 比例

DATE 日期

2021.12

DESIGN PHASE 设计阶段

施工图

DESIGN.CON 设计内容

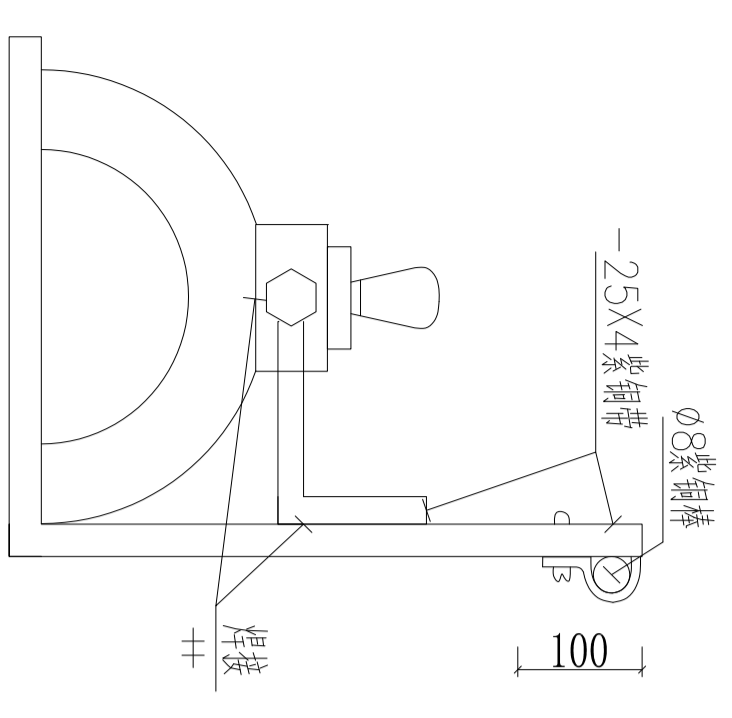
防雷

DRAWING NO. 图纸编号

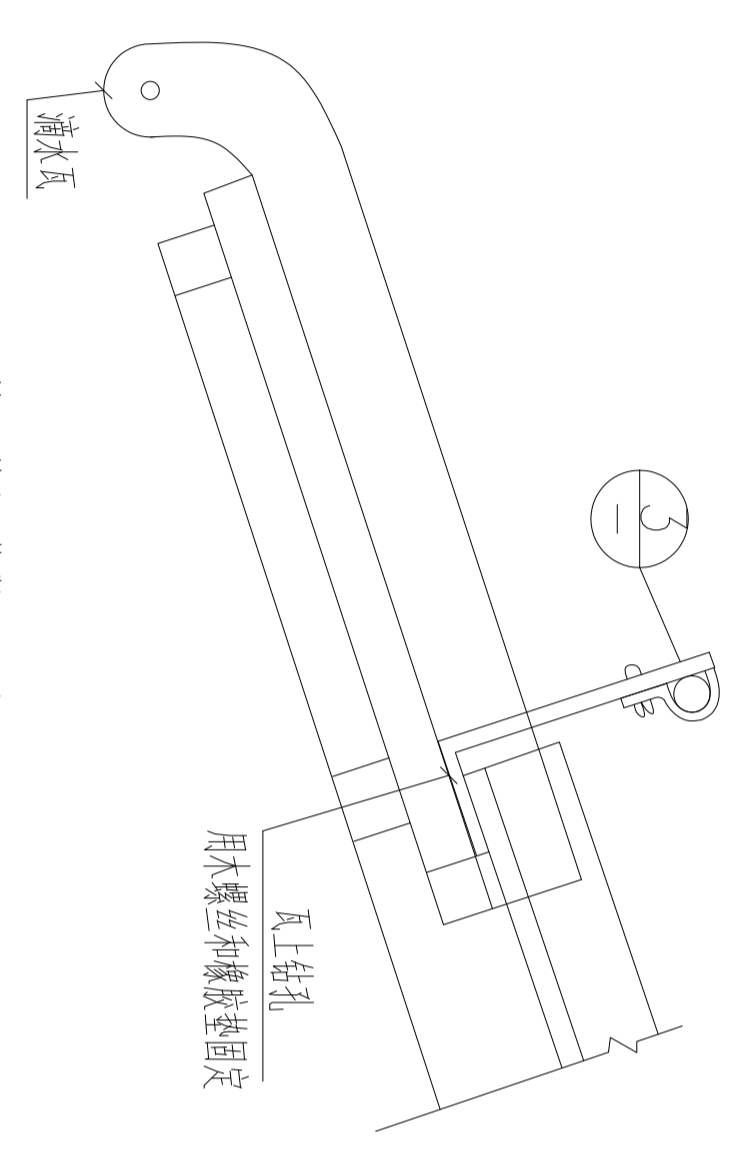
雷施-15

REVISIONS 改图记录

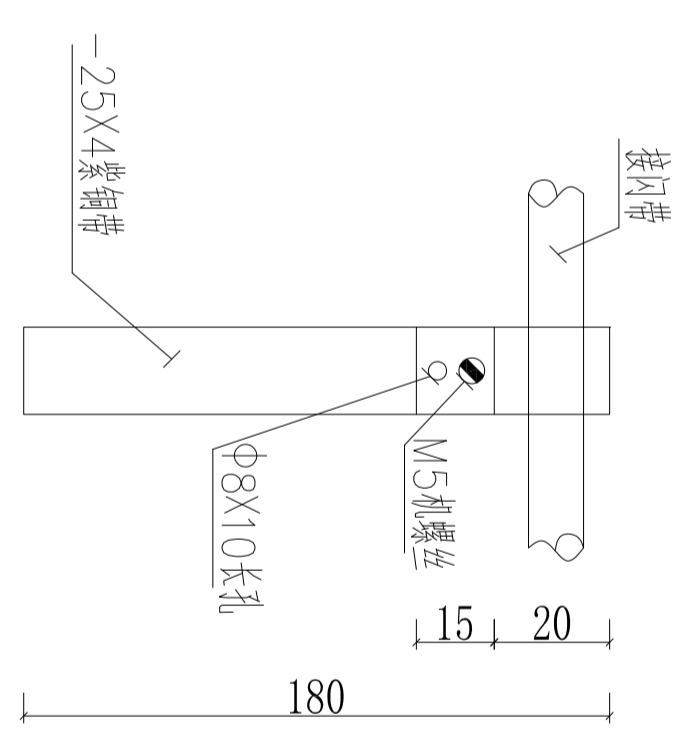
| NO. | DATE | REMARKS |
|-----|------|---------|
| 编号 | 日期 | 备注 |
| △1 | | |
| △2 | | |
| △3 | | |
| △4 | | |
| △5 | | |
| △6 | | |



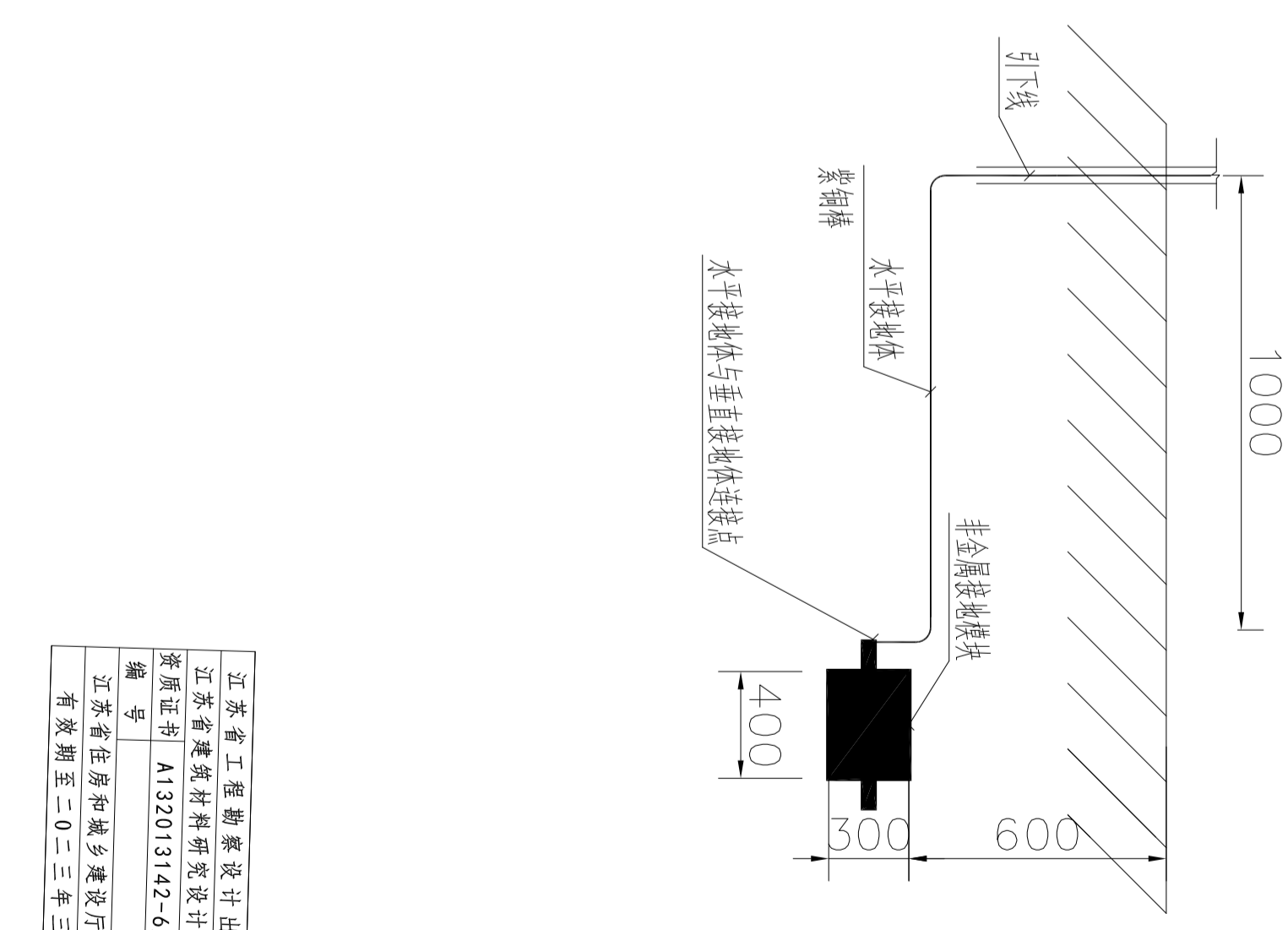
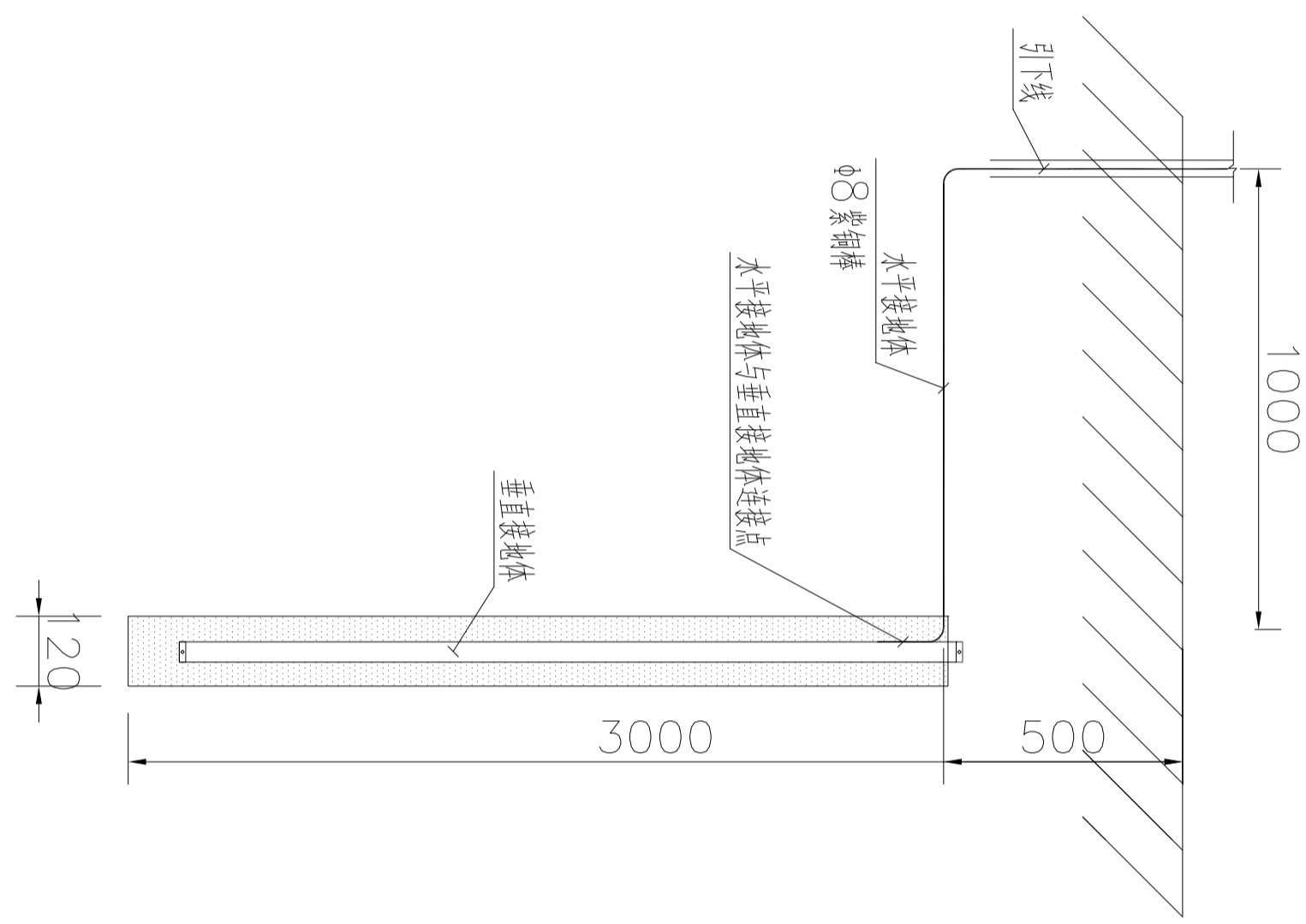
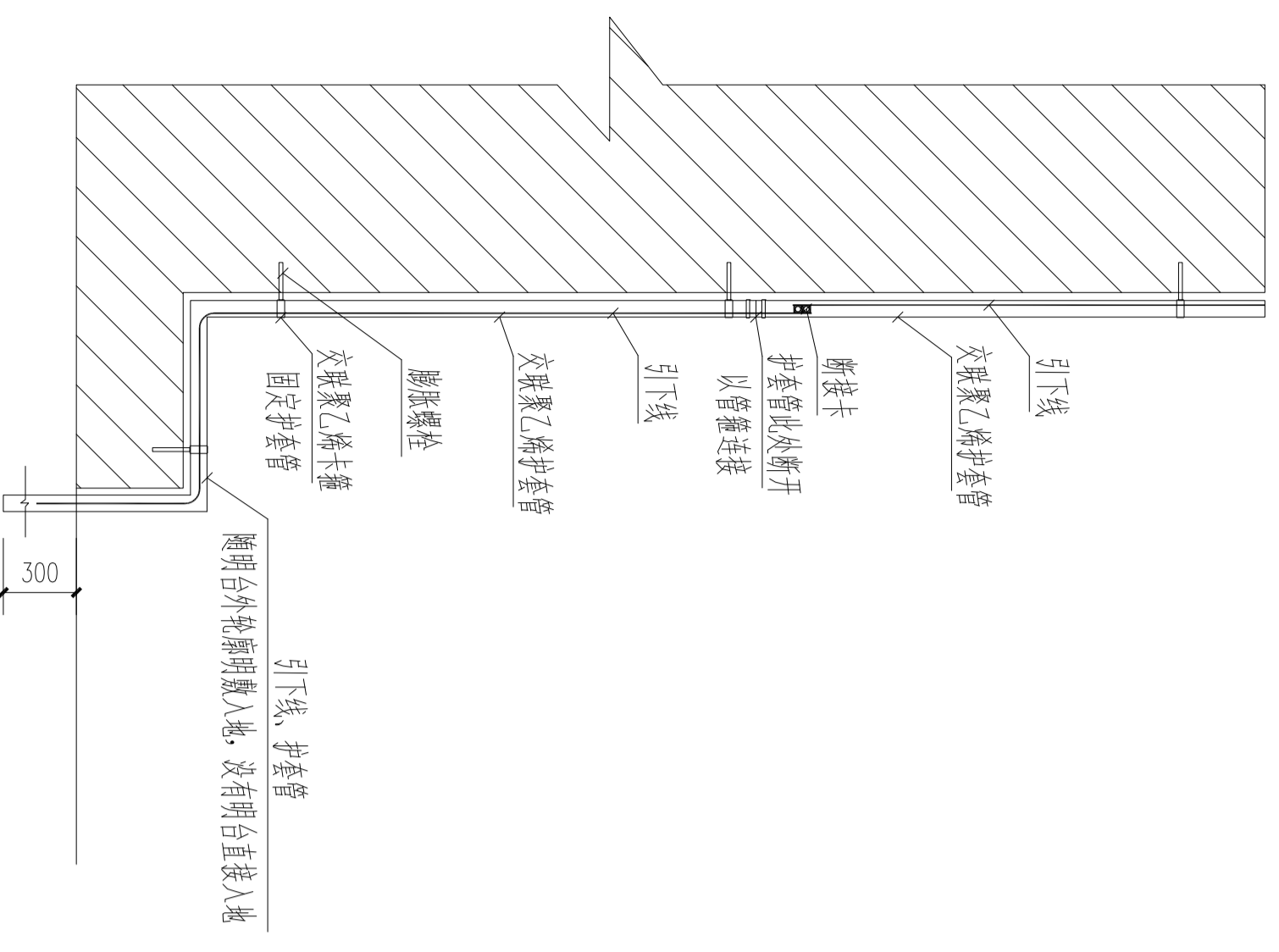
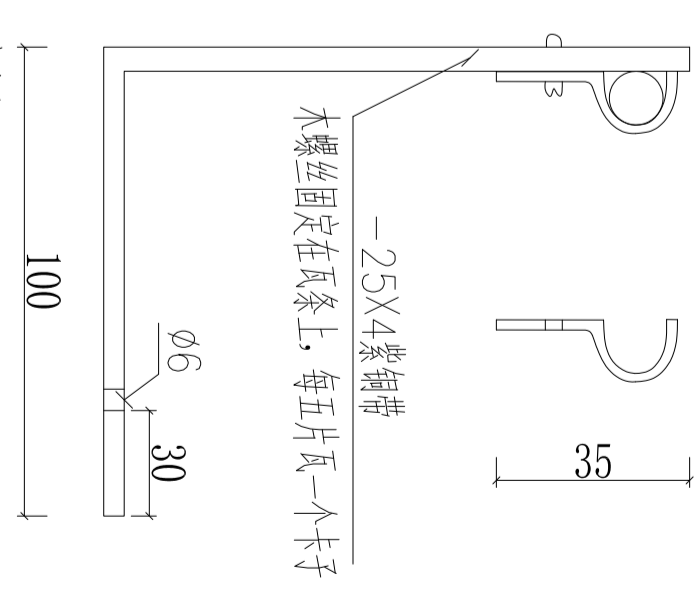
彩灯在脊瓦上的防雷做法示意图



檐口接闪带做法示意图



③ 檐口支持卡做法示意图



| | |
|-------------------|----------------|
| 江苏省工程勘察设计专用章 | |
| 江苏省建筑材料研究院设计院有限公司 | |
| 资质证书编号 | A132013142-6/6 |
| 江苏省住房和城乡建设厅监制 (A) | |
| 有效期至二〇二三年三月二日 | |

江苏省建筑材料研究院有限公司

NOTES 注意事项
 1. 本设计图则之版权为本公司所有, 未经设计部书面授权, 不得翻印。
 2. 切勿以比例量取尺寸, 一切须以标注。
 3. 承建人须在现场勘测, 如发现任何不符之处, 应立即通知设计师。

CLIENT 建设单位
南通市文化馆

PROJECT 项目名称
 南通文庙宗祠防雷系统

TITLE 图纸内容
大样图 (二)

APPROVED BY 批准
刘海芳

PROJECT APPROVED BY 项目负责人
刘海芳

APPROVED 审核
柯小华

DESIGNED BY 设计
柯小华

DATE 日期
 2021.12

DESIGN/CON 设计内容
 防雷